

PL
SCAN
85

PL - INSTRUKCJA MONTAŻU I OBSŁUGI
SCAN 85



INSTRUKCJA MONTAŻU I OBSŁUGI SCAN 85

GRATULUJEMY PAŃSTWU ZAKUPU KOMINKA SCAN

Zakupiliście Państwo piec jednego z wiodących w Europie producentów kominków na drewno i jesteśmy pewni, że będziecie przez wiele lat zadowoleni z zakupu.

Aby jak najlepiej wykorzystać swój piec, ważne jest, aby przestrzegać naszych porad i wskazówek. Zanim przystąpicie Państwo do montażu kominka, zalecamy dokładne zapoznanie się z niniejszą „Instrukcją montażu i obsługi”.

SCAN 85-1
CZARNEGO ALU.

SCAN 85-2
SZCZOTKOWANEGO
ALU.



UCHWYTAMI I
WYKOŃCZENIAMI Z
CZARNEGO /
SZCZOTKOWANEGO
ALUMINIUM

SCAN 85-3
CZARNEGO ALU.
SCAN 85-4
SZCZOTKOWANEGO
ALU.



SPIS TREŚCI

■ DANE TECHNICZNE			4
Instalacja	4	Rysunek z wymiarami i odległości montażowe	6
Bezpieczeństwo	4	Tabliczki znamionowe	8
Rozporządzenie komisji europejskiej	4	Numer seryjny urządzenia	8
Dane techniczne i wymiary	5		
■ MONTAŻ			9
Narzędzia wymagane do montażu wkładu	9	Odległość od mebli	11
Luźne części	9	Bezpieczna odległość	11
Wyposażenie dodatkowe	9	Regulacja wysokości pieca	13
Usuwanie opakowania	9	Otwieranie drzwi	13
Doprowadzenie powietrza z zewnątrz budynku	9	Mechanizm samozamykający	14
System zamkniętego spalania	10	Montaż króćca dymowego	15
Podłączenie do komina już istniejącego lub komina prefabrykowanego	10	Montaż komora spalania	17
Połączenie między piecem, a kominem stalowym	10	Regulacja położenia osłony górnej	19
Wymagane parametry komina	11	System akumulacji ciepła	20
Ustawianie pieca przy ustawianiu pieca przy ścianie wykonanej z materiału palnego	11	Nośność podłoża pod piecem	21
		Płyta podłogowa	21
■ INSTRUKCJA UŻYTKOWANIA			22
Technologia czystego spalania (CB)	22	Płyty dopalające	22
Powietrze pierwotne	22	Uchwyt do rusztu paleniska	22
Powietrze wtórne	22	Popielnik	23
■ INSTRUKCJA PALENIA			25
Palenie przyjazne środowisku	25	Używanie pieca wiosną i jesienią	26
Rozpalanie	25	Dlaczego potrzebny jest komin	26
Palenie ciągłe	26	Pożar w kominie	27
Ostrzeżenie przed przegrzaniem	26	Uwagi ogólne	27
Eksploatacja w różnych warunkach atmosferycznych	26		
■ OBCHODZENIE SIĘ Z OPAŁEM			28
Wybór drewna / opału	28	Wilgotność	28
Przygotowanie	28	Zabronione rodzaje opału	28
Składowanie	28	Wartość opału drewna	28
■ KONSERWACJA			29
Czyszczenie komina i kominka	29	Uszczelnienia	29
Kontrola kominka	29	Powierzchnie powlekanie	29
Serwisowanie	29	Czyszczenie szyby	31
Płyty wewnętrzne komory spalania	29	Utylizacja części pieca	31
■ ROZWIĄZYWANIE PROBLEMÓW			32
■ GWARANCJA			33

DANE TECHNICZNE

INSTALACJA

Aby zapewnić jak najlepsze osiągi i warunki bezpieczeństwa w eksploatacji, powinni Państwo wezwać profesjonalnego montażystę. Nasz Przedstawiciel Scan jest w posiadaniu stosownych informacji i będzie w stanie polecić Państwu wykwalifikowanego montażystę w Państwa regionie. Aby uzyskać informacje na temat Przedstawicieli Scan zapraszamy na stronę: www.scan-stoves.com

- Właściciel domu, w którym ma zostać zamontowany nowy kominek bądź piec, odpowiada za przestrzeganie wszystkich wymaganych warunków instalacji i montażu urządzenia. Właściciel jest ponadto odpowiedzialny za stosowanie się do zaleceń dotyczących montażu i obsługi, które zostały wyszczególnione i opisane w niniejszej instrukcji
- Należy także wezwać kominarza, który ma za zadanie przeprowadzić inspekcję i zatwierdzić instalację

BEZPIECZEŃSTWO

Wszelkie zmiany w urządzeniu wprowadzone przez Przedstawiciela Scan, montażystę lub użytkownika, mogą skutkować nieprawidłowym działaniem urządzenia, co w efekcie może obniżyć bezpieczeństwo eksploatacji takiego pieca. Powyższe odnosi się także do montowania wyposażenia dodatkowego, które nie zostało zakupione bezpośrednio od Scan A/S. Ma to także zastosowanie w przypadku demontażu, bądź też usunięcia wszelkich części, które mają kluczowe znaczenie zarówno dla poprawnego i bezawaryjnego działania pieca, jak i zapewnienia bezpieczeństwa eksploatacji.

ROZPORZĄDZENIE KOMISJI EUROPEJSKIEJ 2015/1185 Z DNIA 24 KWIETNIA 2015 R. TZW. EKOPROJEKT

Zgodnie z Rozporządzeniem Komisji Europejskiej 2015/1185 z dnia 24 kwietnia 2015 r. od dnia 1 stycznia 2022 r. miejscowe ogrzewacze pomieszczeń na paliwo stałe z zamkniętą komorą spalania (kominki i piece na drewno o nominalnej mocy cieplnej 50 kW lub mniejszej) wprowadzane do obrotu lub użytkowania będą musiały spełniać wymogi określone w ww. Rozporządzeniu dotyczące efektywności energetycznej oraz poziomu emisji.

Podkreślamy, że produkty Scan są jednymi z najbardziej ekologicznych na rynku - parametry emisji są na najniższych poziomach.

Więcej informacji na temat urządzeń spełniających wymagania Ekoprojektu dostępne u autoryzowanych dealerów Jøtul Group



UWAGA!

ABY OPTYMALNIE
WYKORZYSTAĆ
MOŻLIWOŚCI PIECA,
NALEŻY STOSOWAĆ
ROZPALANIE „OD GÓRY”

PATRZ „INSTRUKCJA PALENIA”



DANE TECHNICZNE I WYMIARY

Materiały	Płyta stalowa Żeliwo Płyta z blachy cynkowanej Ceramic stone/wermikulit
Wykończenie powierzchni	farba Senotherm
Maks długość polan - poziomy	30 cm
Maks długość polan - pionowy	50 cm
Masa modelu seria Scan 85	ok. 204-220 kg
Króciec dymowy – średnica wewnętrzna	144 mm
Króciec dymowy – średnica zewnętrzna	148 mm
Świeżego powietrza króćca – średnica zewnętrzna	100 mm
Homologacja	Palenie okresowe*

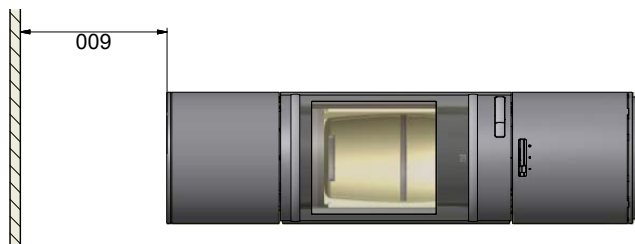
* Palenie okresowe oznacza codzienną eksploatację kominka na drewno. Innymi słowy, ogień musi wypalić się do żaru przed ponownym dołożeniem opału do kominka.

Seria SCAN 85 została stworzona i powstała w zgodzie z homologacją tego typu urządzeń określonych w instrukcji montażu i obsługi dołączonej do niniejszego pieca.

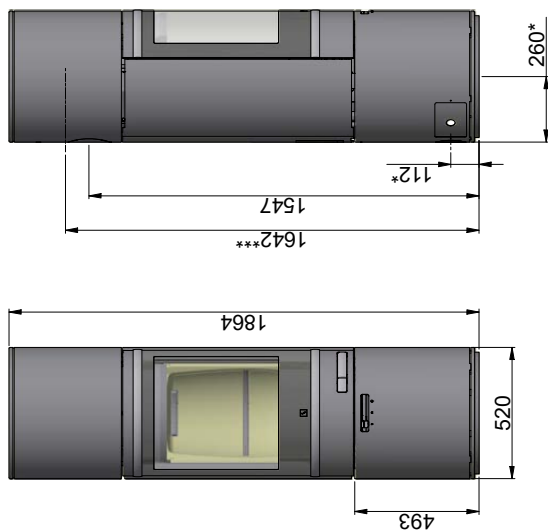
Deklaracja Właściwości Użytkowych jest dostępna na stronie www.scan-stoves.com

Przeprowadzony test urządzenia zgodny z normą EN 13240	
Emisja CO w 13% O ₂	0,06 %
Emisja CO w 13% O ₂	801 mg/m ³
Pył w 13% O ₂	7 mg/m ³
No _x w 13% O ₂	87 mg/m ³
Sprawność	78 %
Wskaźnik efektywności energetycznej	103
Klasa efektywności energetycznej	A
Moc znamionowa	8 kW
Temperatura spalin według normy EN 13240	272 °C
Temperatura gazów spalinowych	326 °C
Ilość dymu	7,8 g/sek
Podciśnienie według normy EN 13240	12 Pa
Zalecana wartość podciśnienia w króćcu	18-20 Pa
Wymagana ilość powietrza do spalania	21,6 m ³ /h
Opał	Drewno
Zużycie opału	2,5 kg/h
Ilość opału	2,2 kg
Maksymalna ilość opału	2,6 kg

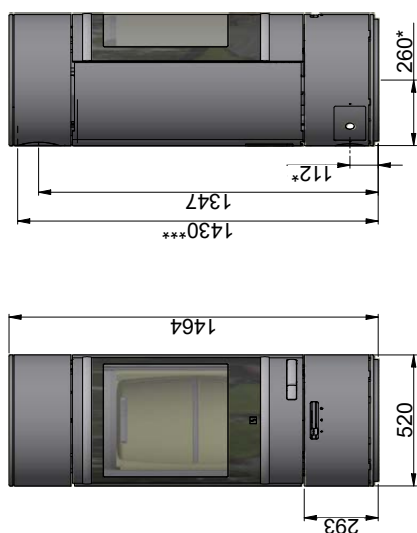
Palny sufit



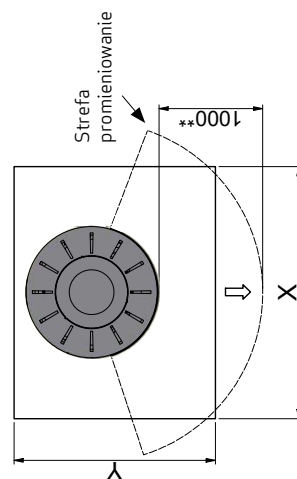
Scan 85-3 / 85-4



Scan 85-1 / 85-2

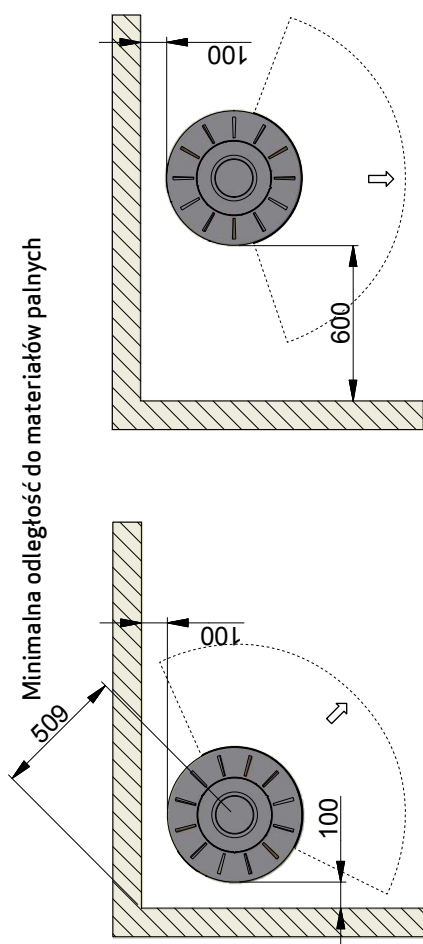


Płyta podłogowa

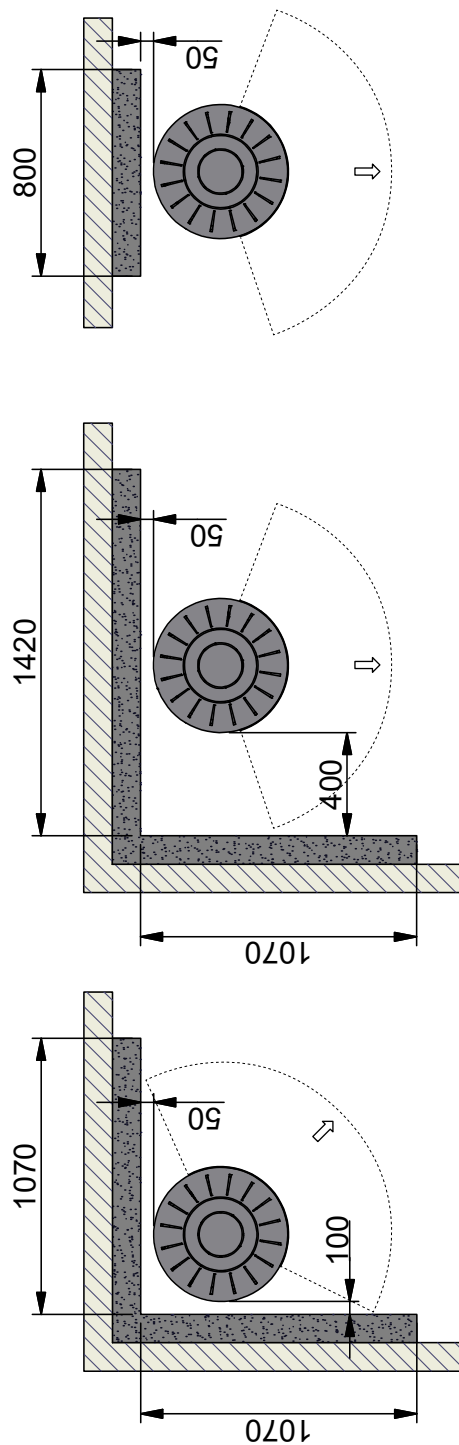


X / Y= zależy od przepisów krajowych

Wszystkie odległości zostały wyrażone w mm.
 Wszystkie podane odległości stanowią wartości minimalne
 * Dopyw świeżego powietrza - średnica zewn.: Ø 100 mm
 ** Minimalna odległość od mebli/materiał palny
 *** Odległość do początku króćca przy górnym wylocie spalin



Minimalna odległość do materiałów palnych zabezpieczonych ścianą ogniową



Material palny

Ściana ogniowa, np. 50 mm płyta ogniowa Jøtul, 110 mm cegły lub innego materiału o podobnych właściwościach ognioodpornych i izolacyjnych

Wszystkie odległości zostały wyrażone w mm

Wszystkie podane odległości stanowią wartości minimalne

Odległości te obowiązują dla nieizolowanego bądź izolowanego przewodu dymowego, aż do samego pieca

TABLICZKI ZNAMIONOWE

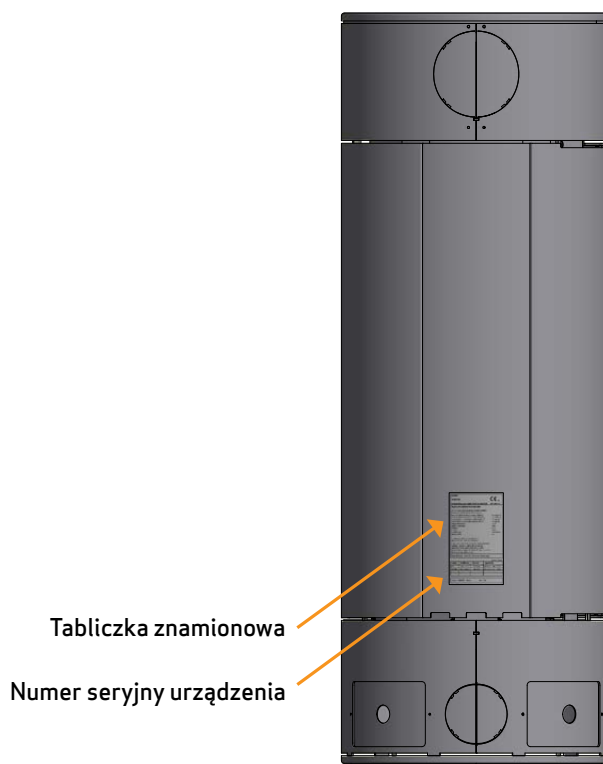
Wszystkie urządzenia firmy SCAN opalane drewnem są zaopatrzone w tabliczkę znamionową, która określa zatwierdzone standardy i położenie urządzenia względem materiałów palnych.

Niniejsza tabliczka znajduje się na tylnej ścianie pieca.

Tabliczki znamionowe

Product: Scan 85-1 - 85-2 - 85-3 - 85-4 - 85-5 - 85-6 85-7 - 85-8		CE 14	
Freestanding room heater fired by solid fuel		DoP: 90585600	
Standard: EN 13240:2001/A2:2004-AC:2007			
Minimum distance to adjacent combustible materials: Side: 600 mm - Back: 100 mm - Front: 1000 mm - Top: 600 mm			
Emission of CO in combustion products (13% O ₂)	:	801 mg/Nm ³	
Emission of NOx in combustion products (13% O ₂)	:	87 mg/Nm ³	
Emission of OGC in combustion products (13% O ₂)	:	32 mg/Nm ³	
Emission of PM in combustion products (13% O ₂)	:	7 mg/Nm ³	
Flue gas temperature	:	272 °C	
Nominal heat output	:	8 kW	
Efficiency	:	78 %	
Fuel type	:	Wood	
Operation type	:	Intermittent	
Reaction to fire	:	A1	
The appliance can be used in a shared flue Approved by: DTI, NB. no 1235			
Follow user's instructions. Use only recommended fuels. Montage- und Bedienungsanleitung beachten. Verwenden Sie nur empfohlenen Brennstoffen. Respectez les consignes d'utilisation. Utilisez uniquement les combustibles recommandés.			
Manufacturer: Scan A/S - DK 5492 Vissenbjerg			
11055842 90585604			
Country	Classification	Standard	Approved by
EUR	Intermittent	EN 13240	DTI, NB.no 1235
NORWAY	Klasse 2	NS 3058	DTI, NB.no 1235
GERMANY	Stufe 2	1. BImSchV	DTI, NB.no 1235
SCHWEIZ	LRV 11	VKF / No. 22520	DTI, NB.no 1235
Lot no: 000000 2019		Pin: 000	

Numer seryjny urządzenia



NUMER SERYJNY URZĄDZENIA

Wszystkie urządzenia firmy Scan zostały zaopatrzone w numer seryjny urządzenia. Zalecamy przepisanie tego numeru na pierwszą stronę niniejszej instrukcji, gdyż numer ten będzie wymagany przy każdym kontakcie z Państwa Przedstawicielem firmy Scan A/S.

Numer seryjny urządzenia znajduje się na tylnej ścianie pieca.

MONTAŻ

NARZĘDZIA WYMAGANE DO MONTAŻU WKŁADU

- Poziomnica
- Obcęgi
- Klucz imbusowy 5 mm
- Klucz płaski 10 mm
- Klucz imbusowy 4 mm

LUŻNE CZĘŚCI

W komorze spalania znajdują się następujące luźne części:

- Osłona ozdobny górnej płyty
- Farba do zaprawek (piece kolorowe)
- Dolna płyta dopalająca
- Uszczelka
- Rękawica
- Etykieta energetyczna

WYPOSAŻENIE DODATKOWE

- Mała szklana lub stalowa płyta podłogowa
(nie do instalacji narożnej)
- **Scan 85-3/4:** System akumulacji ciepła
- Pierścień z otworem Ø230 cm do komina półizolowanego
- Duża szklana lub stalowa płyta podłogowa
(nie do instalacji narożnej)
- Klucz poziomujący wysokości regulacji

USUWANIE OPAKOWANIA

Przed rozpoczęciem instalacji pieca należy sprawdzić, czy nie jest uszkodzony.

Państwa piec Scan jest dostarczany w następującym opakowaniu:

Drewniane opakowanie	Drewniane opakowanie może być ponownie użyte lub oddane do spalania. Opakowanie może być poddane recyklingowi
Pianka	Może być poddane recyklingowi bądź wyrzucone na śmieci
Worki foliowe	Mogą być poddane recyklingowi bądź wyrzucone na śmieci
Stretch / folia z tworzywa	Może być poddane recyklingowi bądź wyrzucone na śmieci

DOPROWADZENIE POWIETRZA Z ZEWNĄTRZ BUDYNKU

W prawidłowo izolowanym domu, powietrze zużyte przez piec w procesie spalania musi ulegać wymianie. Odnosi się to w szczególności do domów z wentylacją mechaniczną. Istnieje wiele sposobów, aby upewnić się, że taka wymiana powietrza ma miejsce. Najważniejszym elementem jest zapewnienie dopływu świeżego powietrza do pomieszczenia, w którym znajduje się piec. Zawór na przewodzie doprowadzającym świeże powietrze powinien znajdować się możliwie blisko ściany zewnętrznej, tak aby była możliwość zamknięcia go, gdy piec nie jest używany.

Przy podłączaniu dopływu świeżego powietrza należy bezwzględnie zastosować się do krajowych i lokalnych przepisów budowlanych.

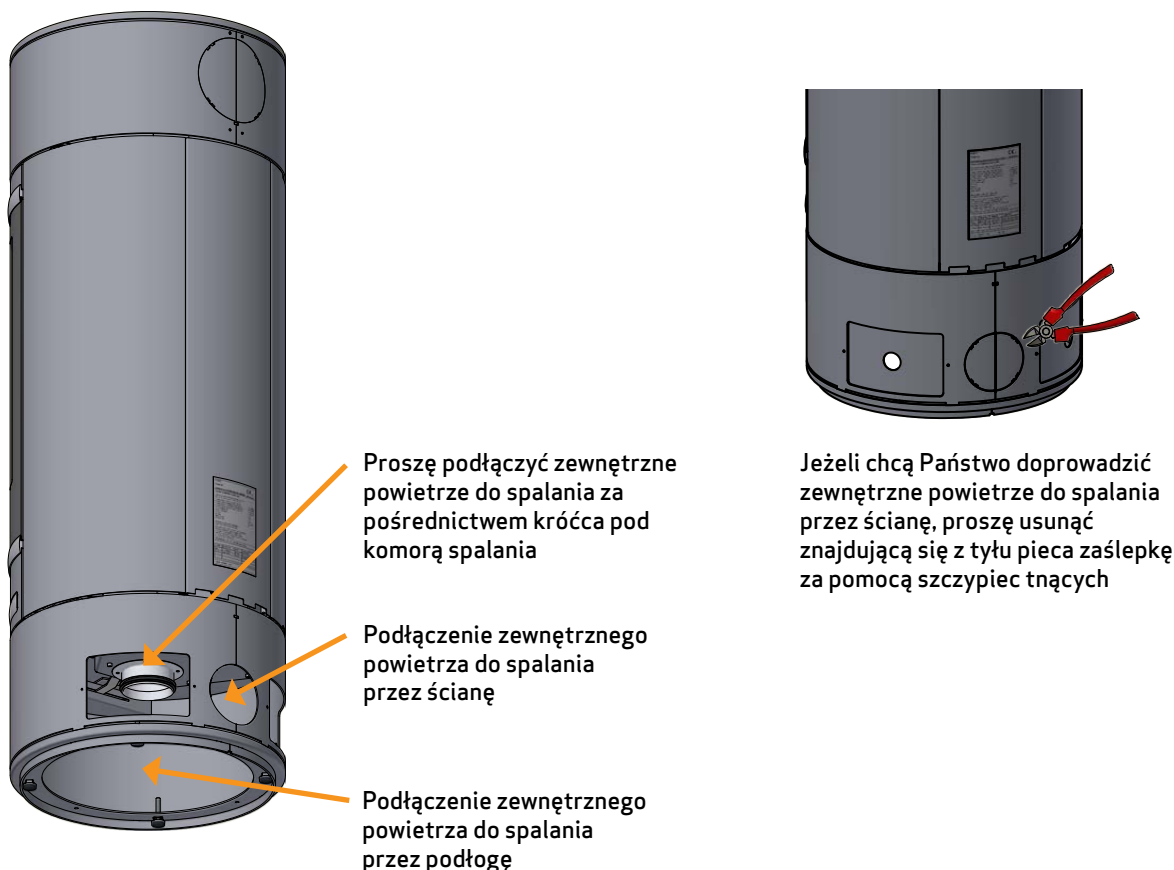
SYSTEM ZAMKNIĘTEGO SPALANIA

Należy zastosować zamknięty system spalania dla pieca opalanego drewnem w przypadku nowego budownictwa i szczelnego domu. Podłączenie zewnętrznego dopływu powietrza do spalania wykonuje się przy pomocy rury wentylacyjnej przechodzącej przez ścianę lub podłogę.

Zalecamy również instalację kłapy odcinającej w pobliżu pieca, a także montaż odpowiedniej ochrony przed wiatrem, jeżeli linia prowadzi na zewnątrz. Ponadto, kanały powietrza do spalania powinny być odpowiednio chronione przed skraplającą się wodą.

Minimalna średnica rury wentylacyjnej powinna wynosić $\varnothing 100$ mm, a maksymalna długość 6 m z zamontowanym jednym kolankiem z maksymalnie 1 zgięciami. Zalecamy rury PCV lub stalowe gładkie.

UWAGA! W przypadku, gdy urządzenie posiada podłączony dopływ świeżego powietrza lub system zamkniętego spalania, zawór na rurze wentylacyjnej musi być otwarty podczas eksploatacji urządzenia.



PODŁĄCZENIE DO KOMINA JUŻ ISTNIEJĄCEGO LUB KOMINA PREFABRYKOWANEGO

Jeśli planowane jest podłączenie pieca do istniejącego już komina, należy skontaktować się z autoryzowanym przedstawicielem firmy Scan bądź lokalnym kominiarzem, by dowiedzieć się jak wykonać podłączenie. Ci specjaliści powinni też poinformować Państwa, gdy kanał dymowy wymaga odnowienia lub renowacji.

- W przypadku podłączania pieca do prefabrykowanego komina, należy zastosować się do instrukcji i wskazówek producenta odnośnie przyłączenia do danego typu komina.

POŁĄCZENIE MIĘDZY PIECEM, A KOMINEM STALOWYM

Państwa sprzedawca firmy Scan bądź lokalny kominiarz powinien doradzić na temat wyboru marki i typu komina stalowego. Uzyskanie specjalistycznej porady w tym zakresie zapewni prawidłowe dobranie komina do typu i rodzaju zakupionego przez Państwa pieca.

WYMAGANE PARAMETRY KOMINA

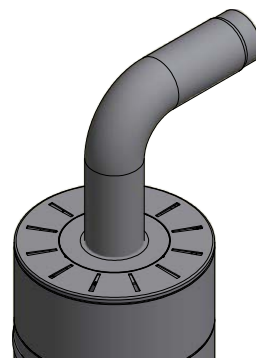
Komin musi być oznaczenie T400 oraz G dla testu sadzy. Zalecamy średnicę min. 148 mm i długość min. 4 m.

Jeżeli piec jest podłączany kolankiem, należy użyć wygiętego, gładkiego kolanka magdeburgskiego, aby poprawić parametry ciągu.

Jeżeli piec jest podłączany za pomocą kolanka segmentowego, wyczystka powinna znajdować się na odcinku pionowym, tak by można było przez nią czyścić również odcinek poziomy.

Konieczne jest przestrzeganie krajowych i lokalnych przepisów dotyczących kanałów dymowych w materiałach palnych.

- Wybór niewłaściwej długości lub średnicy komina może wpływać na pogorszenie funkcjonalności
- Zawsze dokładnie przestrzegaj instrukcji dostawcy komina



USTRAWIANIE PIECA PRZY USTAWIANIE PIECA PRZY ŚCIANIE WYKONANEJ Z MATERIAŁU PALNEGO

Nie stwierdza się konkretnych wymogów dotyczących zachowania bezpiecznych odległości do materiałów palnych. Pomimo tego zalecamy zachowanie minimalnej odległości 50 mm w celu ułatwienia procesu czyszczenia pieca, rur dymowych jak również w celu uniknięcia uszkodzeń ściany, przy której ustawiony został piec.

ODLEGŁOŚĆ OD MEBLI

Odległość pieca względem mebli: 1000 mm.

Należy jednak upewnić się, czy przy zachowaniu powyższej minimalnej odległości, meble jak również inne sprzęty nie ulegają nadmiernemu nagrzanemu spowodowanemu zbyt małą odległością od kominka.

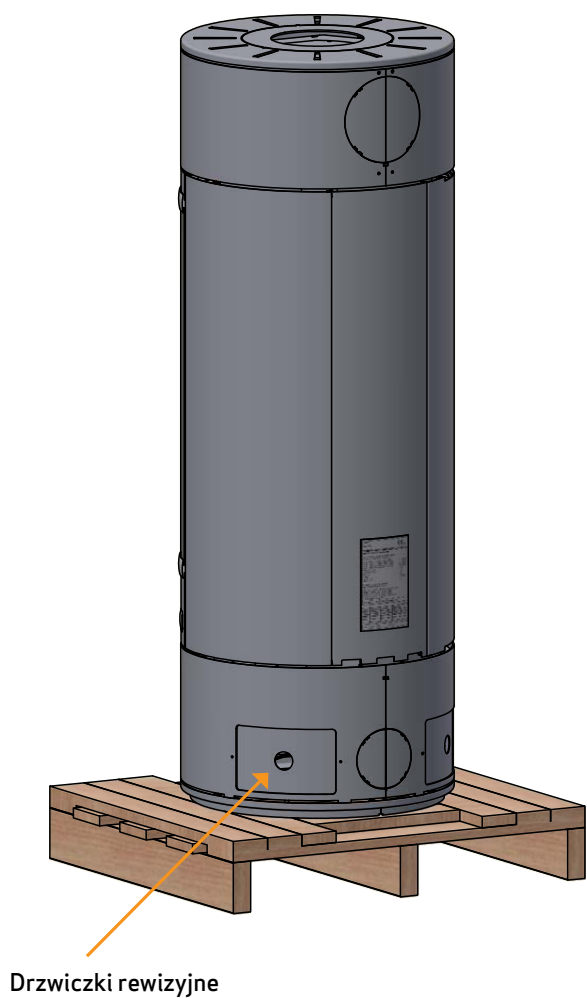
BEZPIECZNA ODLEGŁOŚĆ

Wszelkie wartości określone w prawie unijnym, krajowym i lokalnym odpowiadające bezpiecznym odległościom od wkładu kominkowego opalanego drewnem należy bezwzględnie zachować.

Piec należy ustawić tak, aby możliwe było czyszczenie samego pieca, rur dymowych, którymi piec jest podłączony oraz przewodu dymowego i komina.

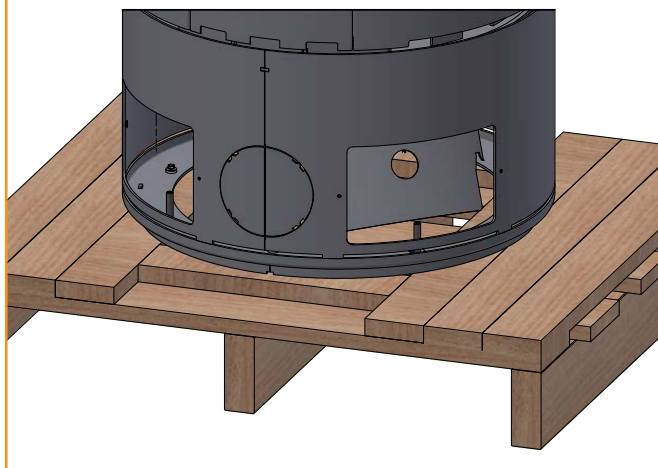
USUWANIE OPAKOWANIA

Przed rozpoczęciem montażu należy sprawdzić czy piec nie został uszkodzony podczas transportu. Modele z serii Scan 85 dostarczane są na drewnianej paletie, do której są trwale przymocowane. Cztery śruby zabezpieczające piec można usunąć przez otwór rewizyjny znajdujący się w jego dolnej części.



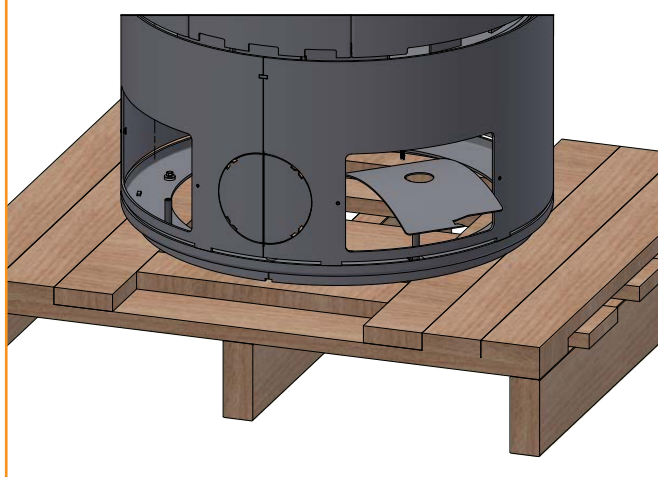
Wymij drzwiczki rewizyjne z mocowań

1



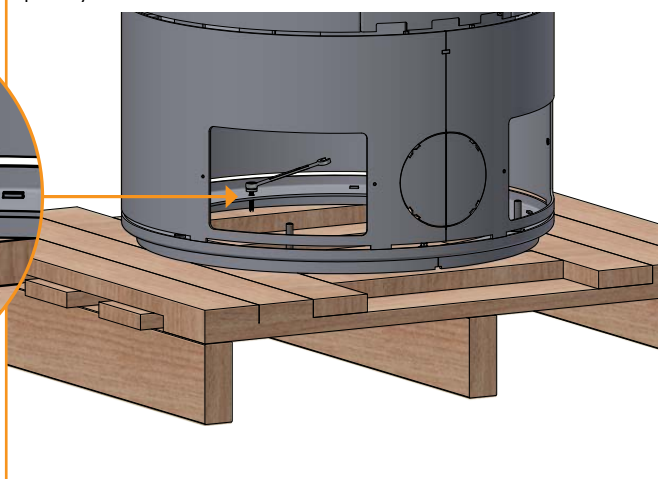
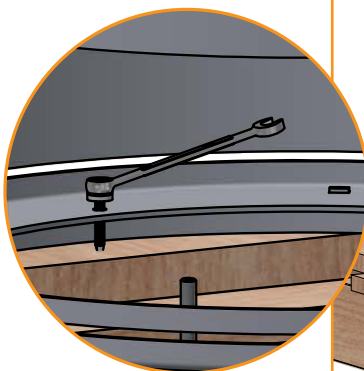
Wymij drzwiczki rewizyjne z pieca

2



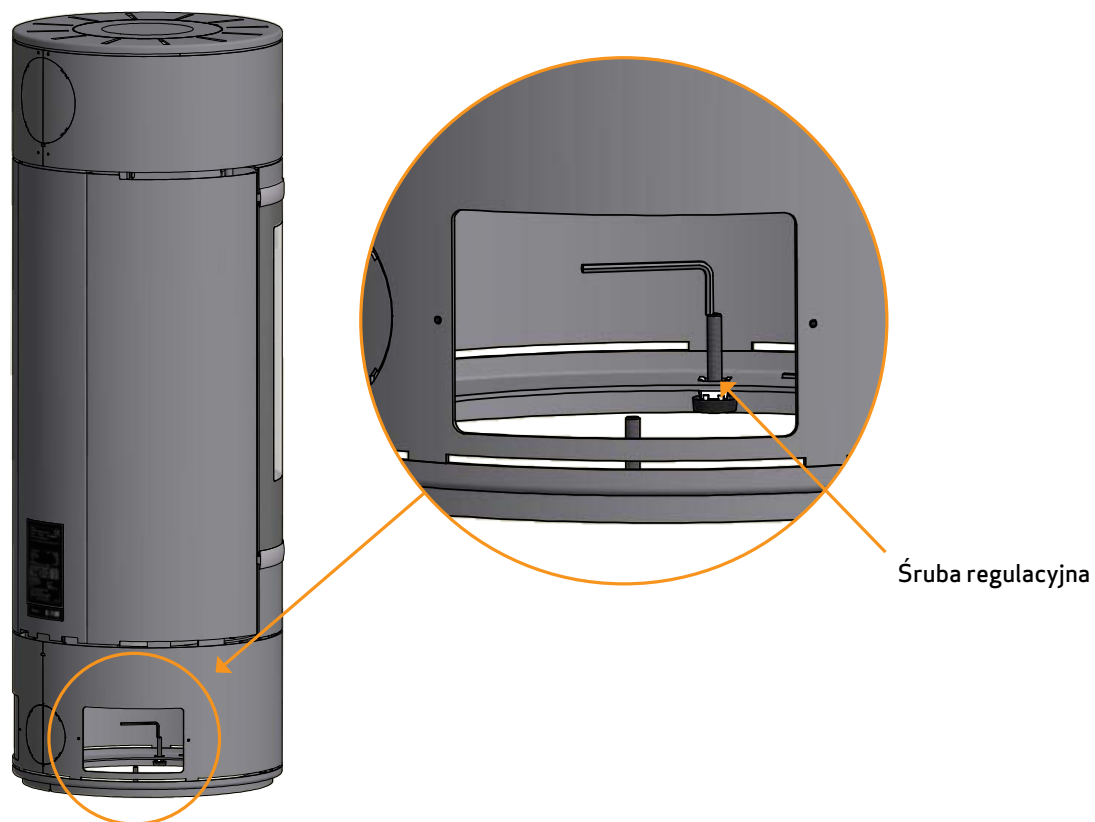
Odkręć śruby zabezpieczające, mocujące piec do palety

3



REGULACJA WYSOKOŚCI PIECA

W ścianie dennej pieca Scan 85, pod paleniskiem, znajdują się cztery śruby regulacyjne. Proszę użyć tych śrub regulacyjnych, aby wypoziomować piec.

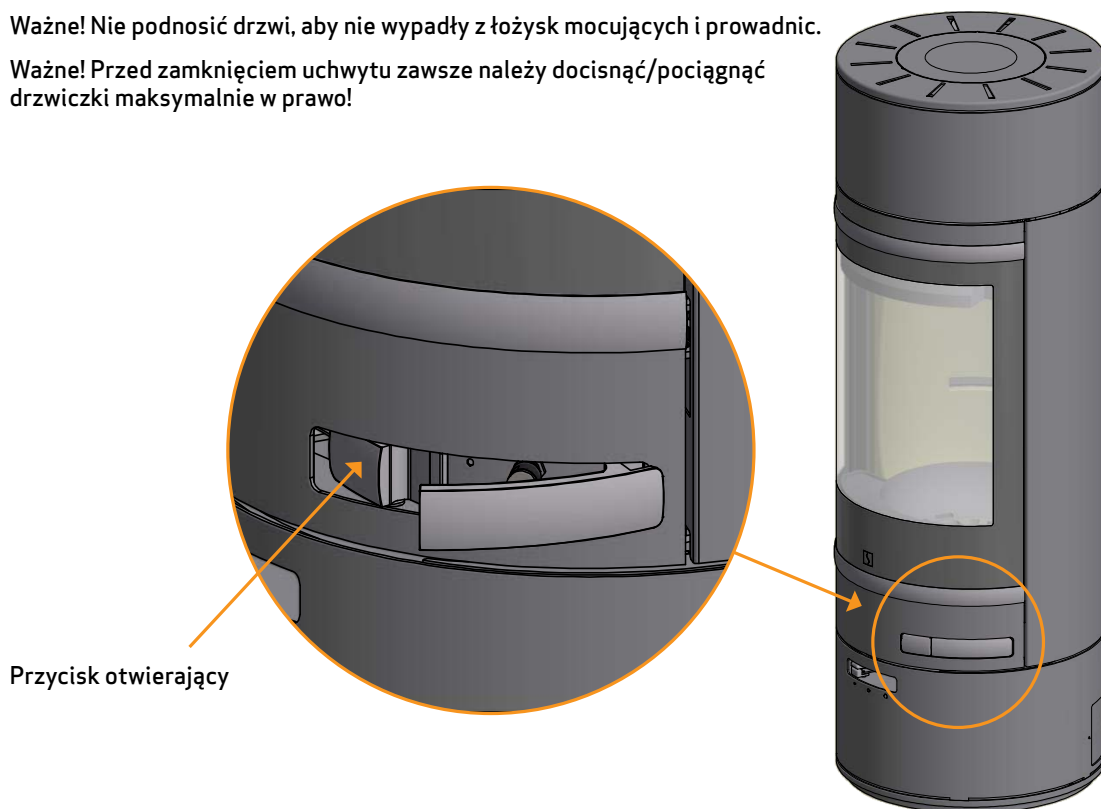


OTWIERANIE DRZWI

Aby otworzyć drzwi pieców Scan 85 series należy wcisnąć przycisk otwierający. Klamka, dzięki której można otworzyć drzwi zostanie wysunięta. Pociągając za klamkę otworzyć drzwi tak, aby przesunęły się na łożyskach wokół pieca.

Ważne! Nie podnosić drzwi, aby nie wypadły z łożysk mocujących i prowadnic.

Ważne! Przed zamknięciem uchwytu zawsze należy docisnąć/pociągnąć drzwiczki maksymalnie w prawo!

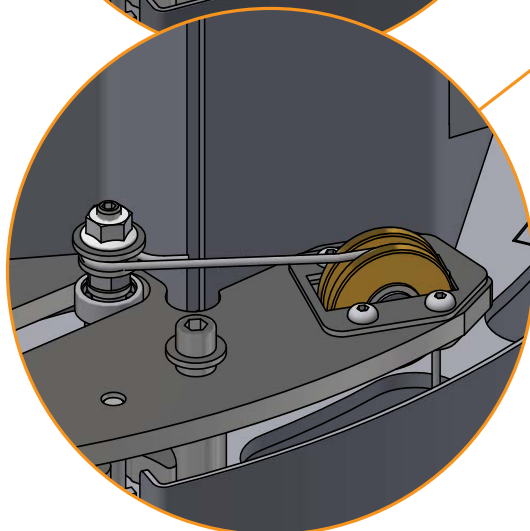
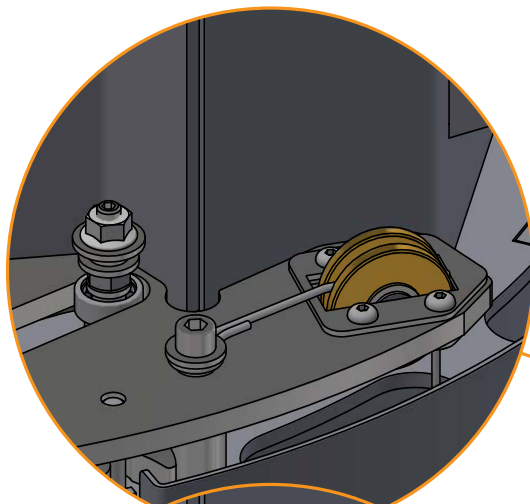


MECHANIZM SAMOZAMYKAJĄCY

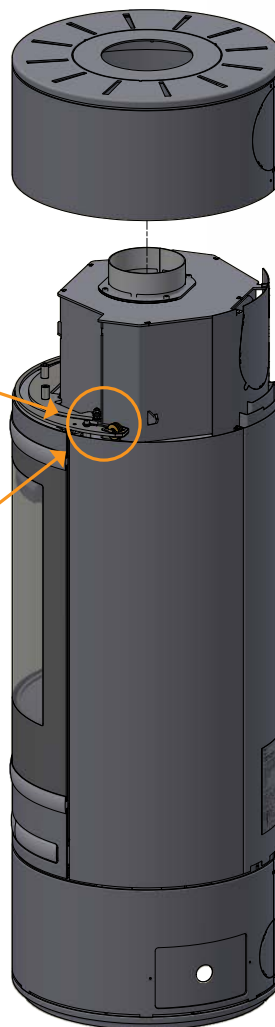
Piec dostarczany jest z nieaktywnym mechanizmem samozamykającym.

Aby odblokować mechanizm samozamykający przewód należy zamontować na innej śrubie.

Bez mechanizmem samozamykającym



Z mechanizmem samozamykającym

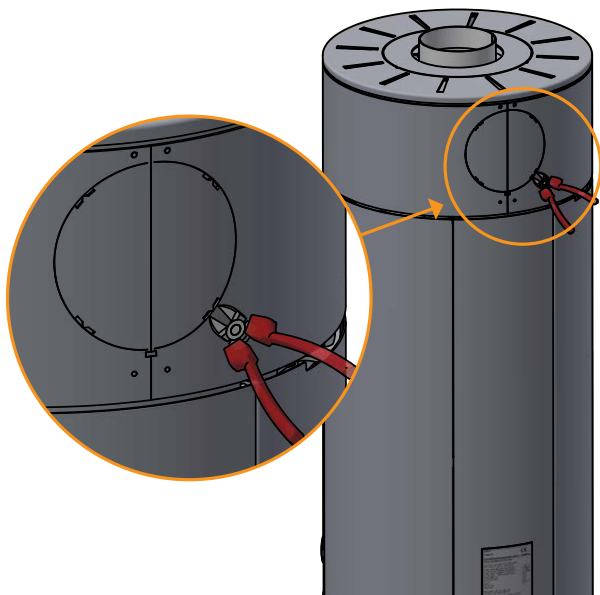


MONTAŻ KRÓĆCA DYMOWEGO W WYLOCIE TYLNYM

Piec jest fabrycznie dostosowany do podłączenia górnego.

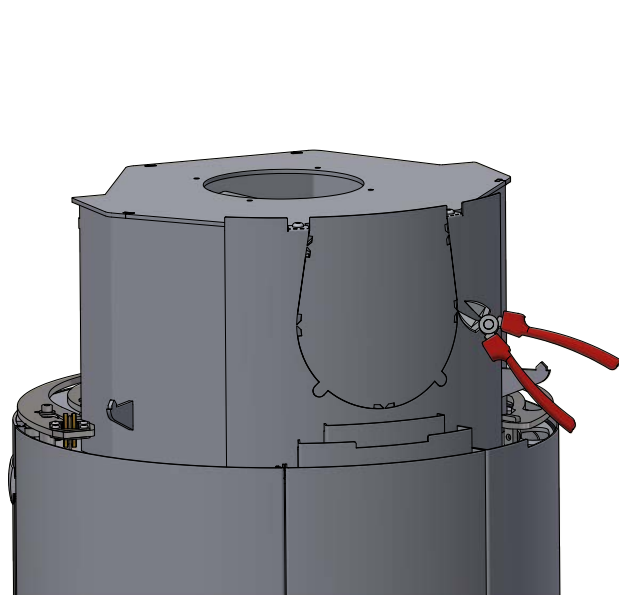
Proszę odciąć nakładkę z płyty tylnej w punktach mocowania za pomocą szczypiec tnących

1



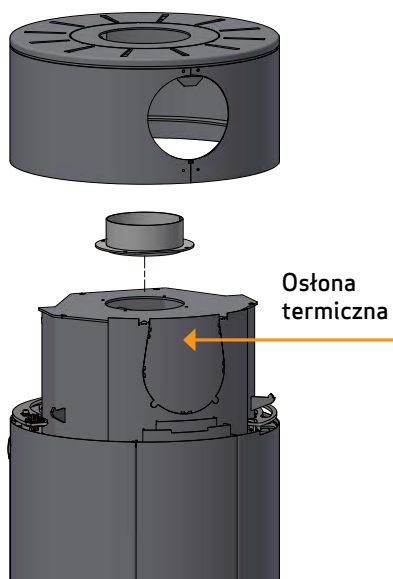
Proszę odciąć nakładkę z osłony termicznej w punktach mocowania za pomocą szczypiec tnących

3



Unieś górną osłonę pieca i wyjmij króciec dymowy

2

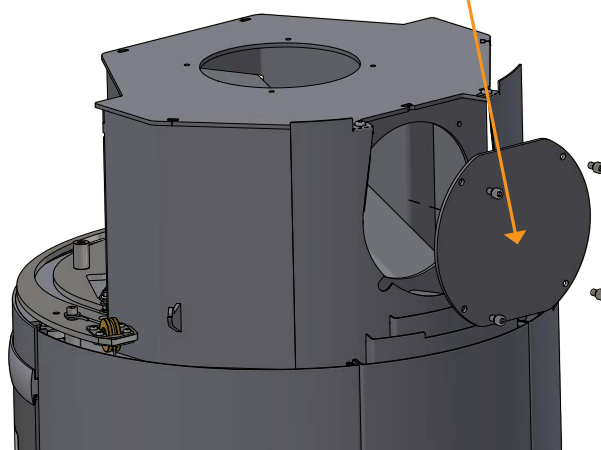


Odkręć zaślepkę wyjścia dymowego.

4

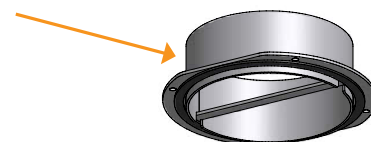
Część ta będzie ponownie użyta w następnych etapach instalacji jako uszczelka i zaślepka na górnym wyjściu dymowym

Zaślepka wyjścia dymowego



Zamontuj ceramiczną uszczelkę na króćcu

5

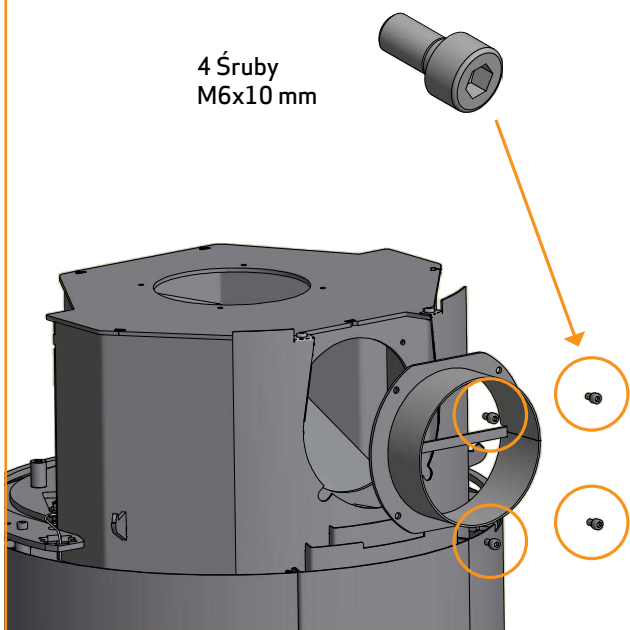


MONTAŻ KRÓĆCA DYMOWEGO W WYLOCIE TYLNYM

Przykręć króciec dymowy do pieca za pomocą czterech śrub

6

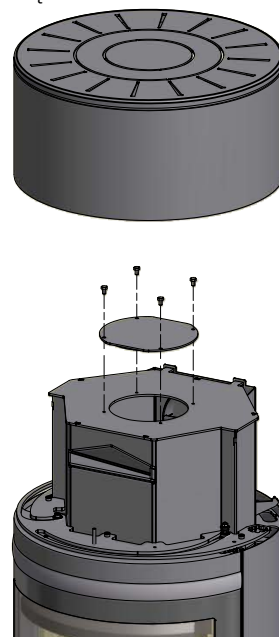
4 Śruby
M6x10 mm



Dopasuj wzajemne położenie zaślepki oraz uszczelki i przykręć zaślepkę czterema śrubami.

7

Ponownie zamontuj osłonę górną

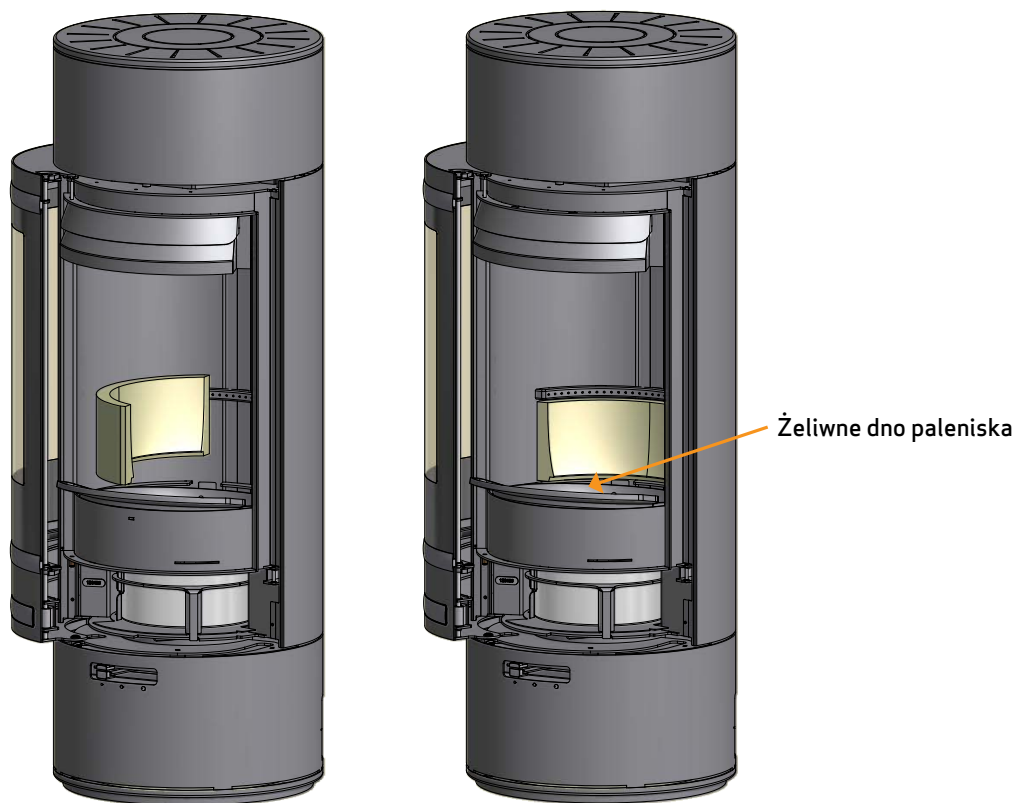


MONTAŻ KOMORA SPALANIA

Należy zwrócić uwagę na to, że płyty dopalające są wykonane z porowatego materiału ceramicznego i mogą pęknąć. W trakcie pracy należy zachować ostrożność.

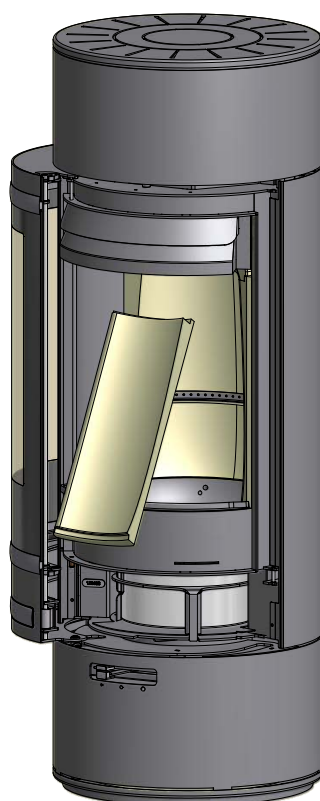
Aby zamontować dolnej, tylnej płyty wewnętrznej należy unieść żeliwne dno paleniska w górę, a następnie do przodu

1



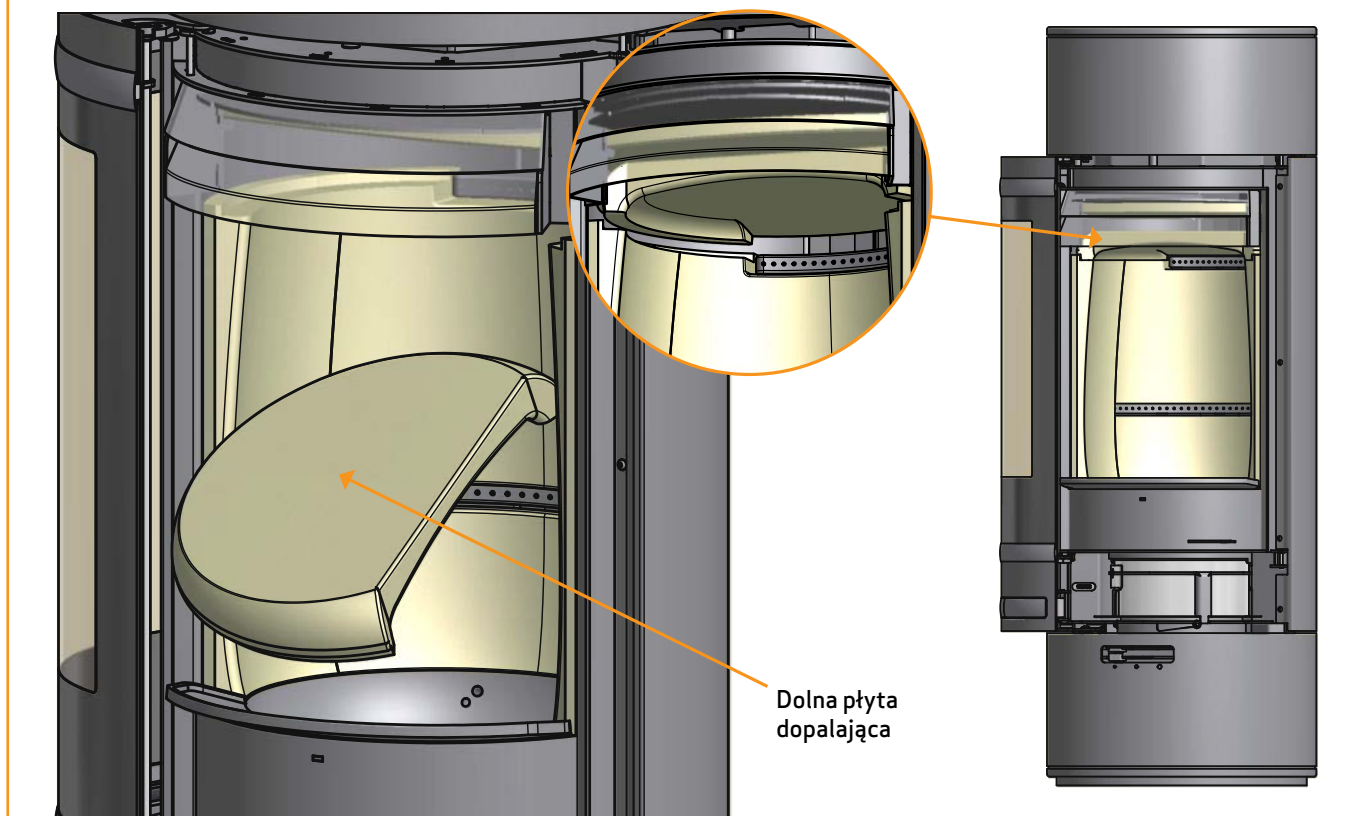
Ostrożnie zamontuj boczne i tylne płyty wewnętrzne

2



Zamontuj dolną płytę dopalającą. Ta płyta musi być podtrzymywana przez płyty tyłne

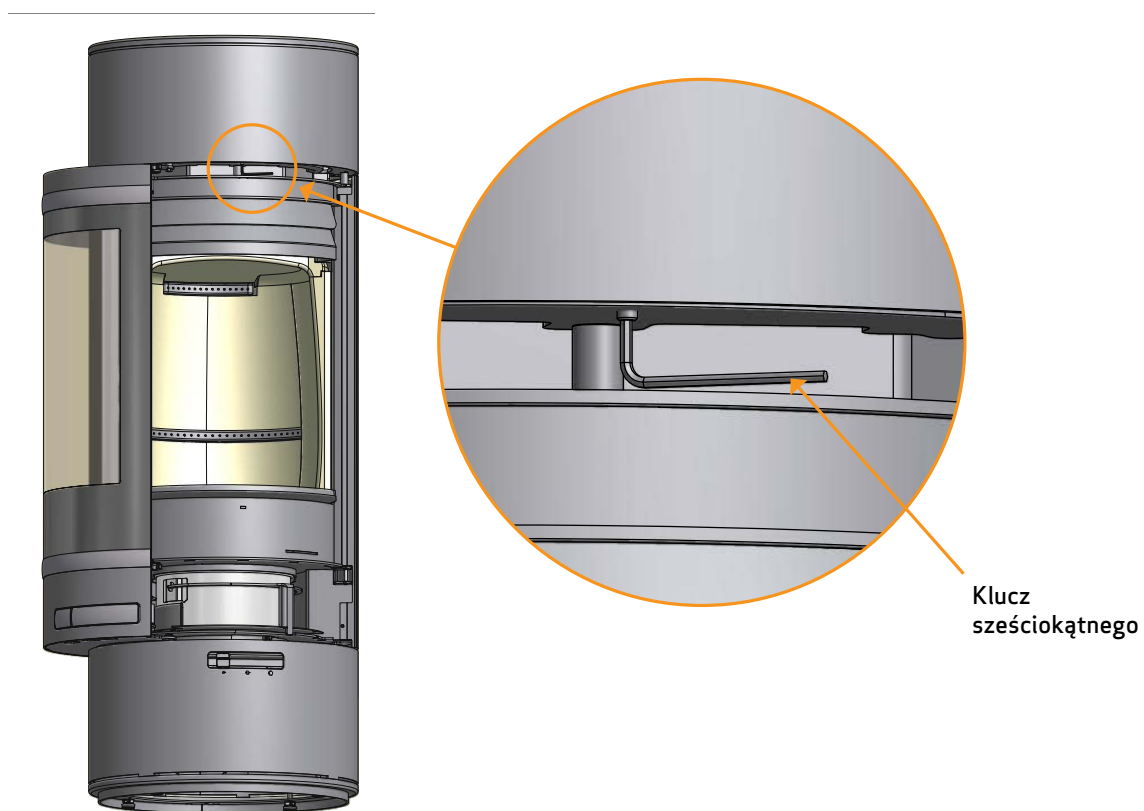
3



REGULACJA POŁOŻENIA OSŁONY GÓRNEJ

Położenie osłony górnej pieca jest regulowane.

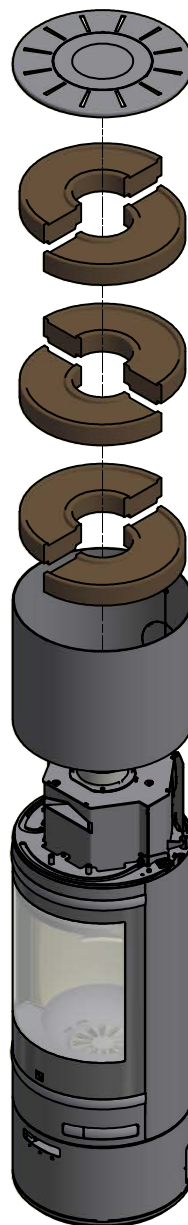
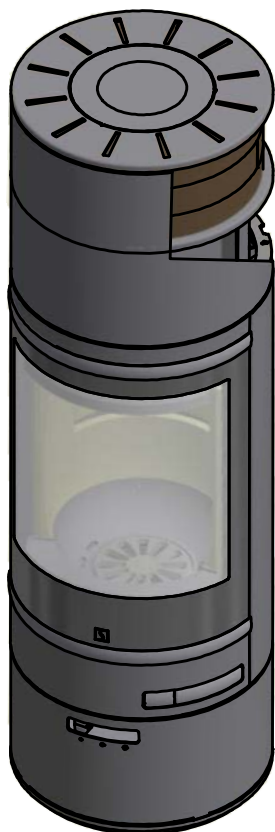
Otwórz drzwi. Dostosuj wysokość za pomocą wskazanej śruby używając klucza sześciokątnego tak, jak pokazano na obrazku poniżej.



SYSTEM AKUMULACJI CIEPŁA (WYPOSAŻENIE DODATKOWE)

System akumulacji ciepła jest dostępny dla Scan 85-3 i Scan 85-4.

Masa akumulacyjna dla modelu pieca Scan 83 została wykonana ze specjalnego materiału, który posiada dużą wydajność grzewczą. Pierścienie masy akumulacyjnej rozgrzewają się podczas cyklu palenia i oddają zakumulowane ciepło po zakończeniu palenia. Oznacza to, że piec pozostaje ciepły jeszcze przez długi czas po zakończeniu palenia.



NOŚNOŚĆ PODŁOŻA POD PIECEM

Piece Scan 85 series ważą od 204 kg do 220 kg.

Należy jednak pamiętać, że podłóżę będzie obciążone masą pieca i komina. W przypadku wątpliwości dotyczących nośności podłogi należy skonsultować się z ekspertem budowlanym.

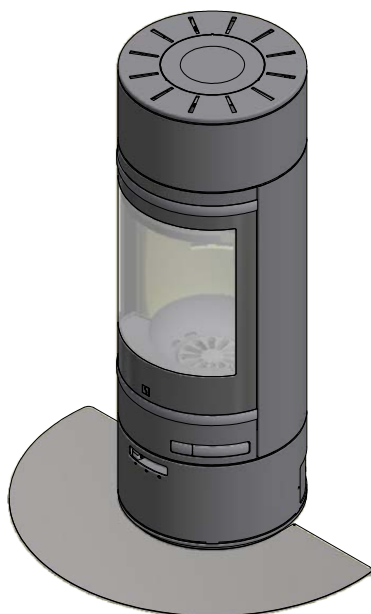
PŁYTA PODŁOGOWA (WYPOSAŻENIE DODATKOWE)

Jeżeli piec ma być postawiony na podłodze wykonanej z materiałów palnych, należy przestrzegać krajowych i lokalnych przepisów budowlanych dotyczących zabezpieczenia podłogi pod i przed piecem.

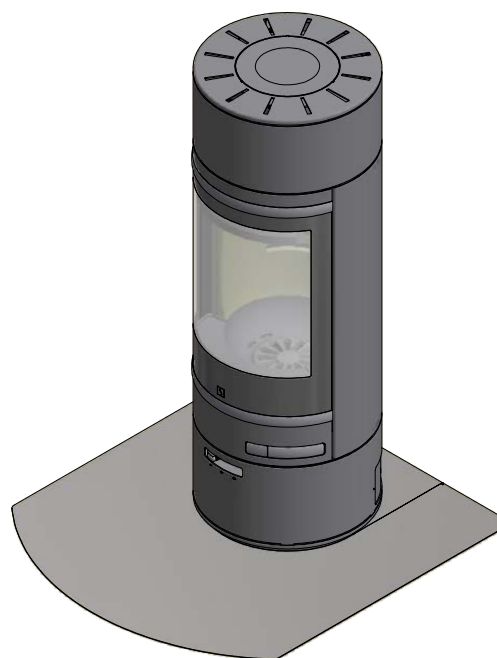
Lokalni dystrybutorzy Scan mogą udzielić Państwu informacji na temat przepisów dotyczących materiałów palnych w pobliżu pieca.

Zadaniem płyty podłogowej jest ochrona podłogi wykonanej z materiałów palnych przed ewentualnym żarem. Płyta podłogowa może być wykonana ze stali lub szkła, przy czym piec można również postawić na płytkach ceramicznych, kamieniu naturalnym lub podobnych materiałach.

Piec Scan 85 ma zintegrowaną ścianę dolną, która sprawia, że piec może stać bez dodatkowej ochrony pod piecem, bezpośrednio na podłodze wykonanej z materiału palnego, a wystarczającym zabezpieczeniem jest płyta podłogowa przed piecem.



Mała płyta podłogowa o owalnym wykonana ze szkła lub stali



Duża płyta podłogowa wykonana ze szkła lub stali

INSTRUKCJA UŻYTKOWANIA

TECHNOLOGIA CZYSTEGO SPALANIA (CB)

Zakupiony przez Państwa piec został wyposażony w technologię czystego spalania (CB). Aby zapewnić optymalne spalanie gazów uwalnianych w procesie spalania, powietrze jest prowadzone przez specjalnie zaprojektowany system kanałów. Wstępnie podgrzane powietrze doprowadzane jest do komory spalania przez niewielkie otwory znajdujące się pod płytą dopalającą. Natężenie przepływu powietrza zależy od prędkości spalania i nie może być regulowane.

POWIETRZE PIERWOTNE

Mechanizm regulacji powietrze pierwotne wykorzystywany jest do rozpalania ognia bądź zwiększania intensywności procesu spalania w momencie dokładania drewna. Wlot powietrza do rozpalania może być otwarty do 30 %, jeśli stosowane jest drewno twarde, takie jak dąb, czy buk. Zamknięcie tego wlotu możliwe jest, gdy stosowane jest drewno miękkie, takie jak brzoza czy sosna.

Ustawienie przy standardowej ilości opału: 30 - 50%

POWIETRZE WTÓRNE

Powietrze wtórne jest ogrzewane i dostarczane bezpośrednio do paleniska. W tym samym czasie, wtórny przepływ powietrza czyści szklane powierzchnie zapobiegając odkładaniu się sadzy. Jeśli jednak zbyt mocno ograniczymy wtórny przepływ powietrza, wówczas dojdzie do nagromadzenia się sadzy na szybie. Wtórny przepływ powietrza określa wydajność cieplną kominka.

Ustawienie przy standardowej ilości opału: 60 - 90%

PŁYTY DOPALAJĄCE

Płyty dopalające znajdują się w górnej części komory spalania. Płyty kierują i zatrzymują dym w komorze spalania przez dłuższy czas zanim wydostanie się on przez komin. To obniża temperaturę spalin, ponieważ mają one więcej czasu na rozproszenie ciepła w piecu na drewno.

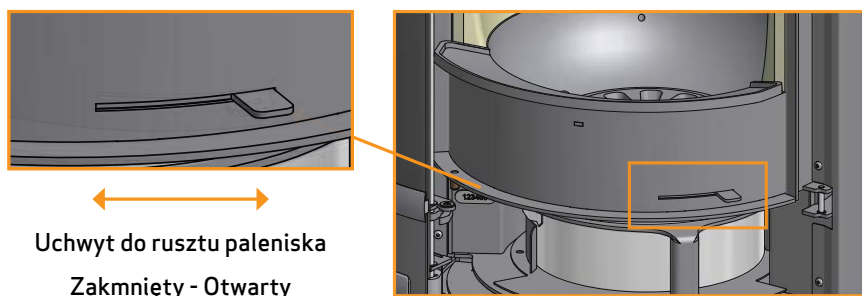
Płyty dopalające należy usunąć, aby przeprowadzić proces czyszczenia - patrz "Konserwacja". Ważne - płyty dopalające są wykonane z porowatego materiału ceramicznego, który jest w większym stopniu narażony na pęknięcia. Dlatego też podczas palenia w piecu należy zachować ostrożność. Płyty dopalające mogą ulec zużyciu lub pęknięciu i nie podlegają gwarancji.

Płyty dopalające ulegają naturalnemu zużyciu eksploatacyjnemu i nie są objęte gwarancją.

UCHWYT DO RUSZTU PALENISKA

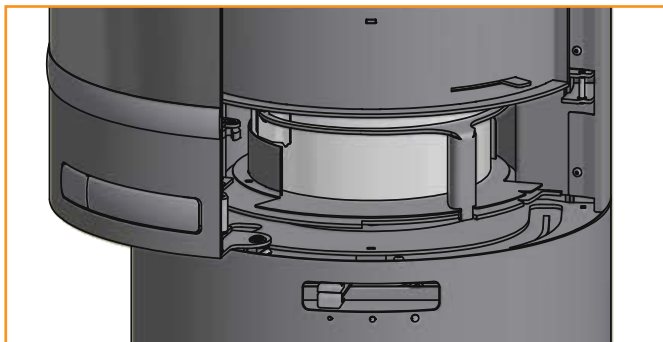
Kominiek jest wyposażony w ruszt paleniska, który - po uruchomieniu - usuwa popiół z komory spalania do popielnika.

- W czasie palenia ruszt paleniska powinien być w połowie otwarty

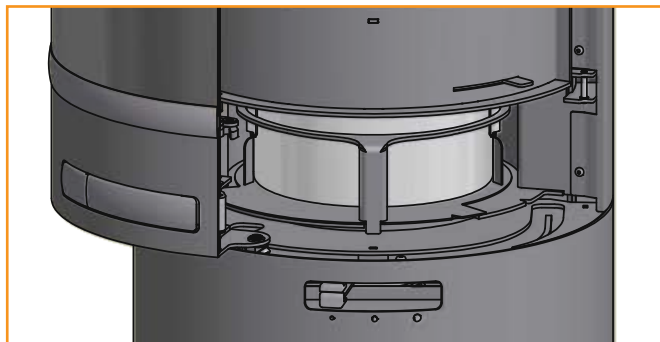


POPIELNIK

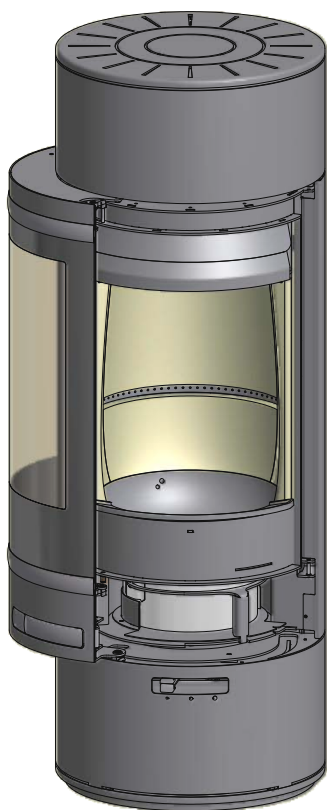
- Piec Scan 85 Series wyposażone są standardowo w popielnik, którego drzwi znajdują się w dolnej części komory spalania
- Podczas używania pieca drzwi popielnika muszą być zamknięte
- Pojemnik popielnika nie może być przepiętny i dlatego należy opróżniać go regularnie
- Nie należy opróżniać zawartości popielnika do pojemnika wykonanego z materiałów palnych, gdyż w popiele mogą znajdować się żarzące się niedopałki nawet po zakończeniu cyklu palenia



Popielnik w położeniu zamkniętym

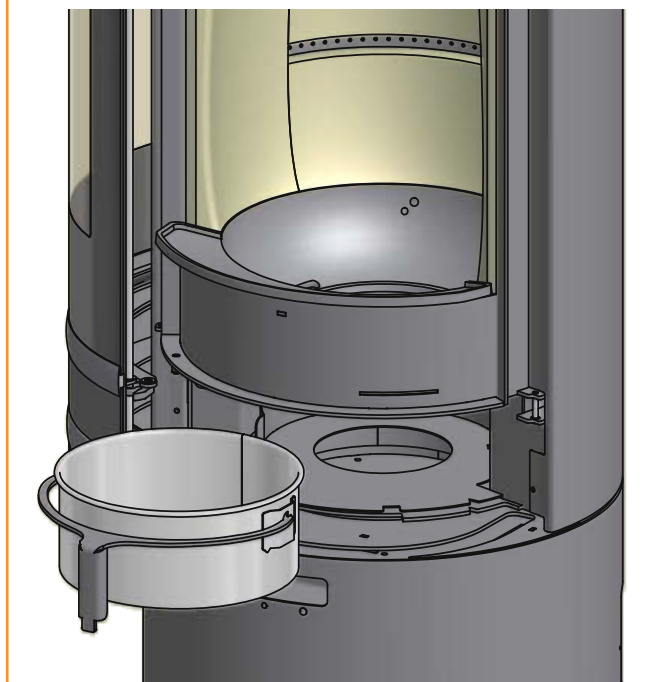


Popielnik w położeniu otwartym



Wyciągnij popielnik z pieca

1



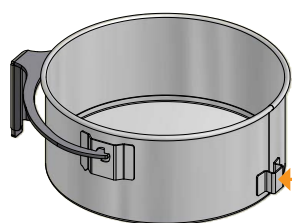
Uchwyt popielnika można odwrócić i używać podczas przenoszenia

2



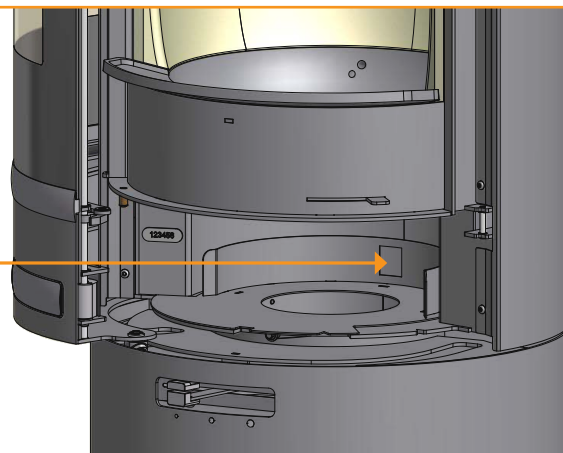
POPIELNIK

W celu wsunięcia popielnika z powrotem do pieca, umieść zaczep w otworze pozycjonującym. Przekręć popielnik w prawo tak, aby uchwyt znajdował się w pozycji zamkniętej



Otwór pozycjonujący popielnik

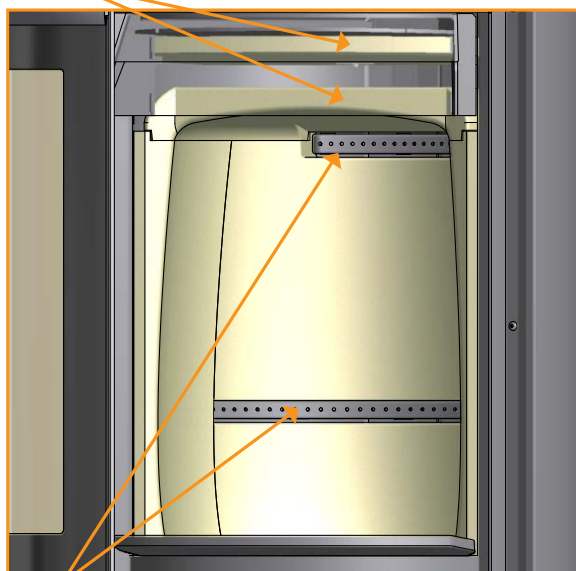
Zaczep



3

INSTRUKCJA UŻYTKOWANIA

Płyty dopalające

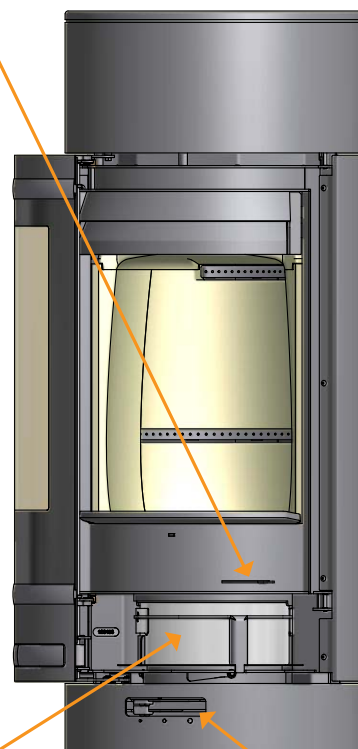


Otwory CB w tylnej płycie

USTAWIENIA DLA NORMALNEGO WSADU:

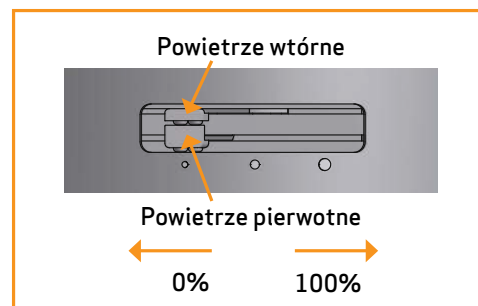
Powietrze pierwotne: 30 - 50%
Powietrze wtórne: 60 - 90%

Dźwignia rusztu obrotowego



Popielnik

Regulacja dopływu powietrza



INSTRUKCJA PALENIA

PALENIE PRZYJAZNE ŚRODOWISKU

Należy unikać całkowitego wygaszania płomienia w piecu, co prowadzi do spadku wydajności ogrzewania. Uwolnione gazy nie ulegają spalaniu z powodu niskiej temperatury panującej w komorze spalania. Część gazów zagęszcza się w komorze spalania, rurach dymowych i przewodzie dymowym w formie sadzy, co może spowodować pożar w kominie. Gaz, który ulatnia się z kominia jest szkodliwy dla środowiska i ma nieprzyjemny zapach.

UWAGA!

Niezależnie od tego, jak dobry jest komin, nie będzie on spełniał swojego zadania, jeżeli będzie nieprawidłowo użytkowany

ROZPALANIE

Zalecamy użycie podpałki lub podobnego produktu, który mogą Państwo zakupić u dealera firmy SCAN. Stosowanie podpałki pomaga w szybszym rozpaleniu ognia i pozwala zachować czystość procesu spalania.

UWAGA! Nie należy używać płynnej podpałki!

Ze względu na duży rozmiar komory spalania pieca ważne jest, aby drewno wykorzystywane do rozpalania ognia było wystarczająco suche, tak by ilość wytwarzanego ciepła wystarczyła do zapewnienia czystego spalania.

Po rozpaleniu ognia płyty wewnętrzne komory spalania mogą zabarwić się na czarno. Osad taki wypali się jednak do czysta po kolejnym dodaniu drewna i podwyższeniu temperatury w komorze spalania.

Aby obejrzeć film instruktażowy dotyczący prawidłowego rozpalania w piecu zeskanuj kod QR.



ROZPALANIE „Z GÓRY NA DÓŁ”

Metoda rozpalania „z góry na dół” jest przyjazna dla środowiska i pomaga utrzymać szybę pieca w czystości.

Aby prawidłowo przeprowadzić proces rozpalania metodą „z góry na dół” należy postępować zgodnie z poniższymi krokami:

- 4 kawałki drewna o długości ok. 25 cm o wadze około 0,6 - 0,8 kg każde polano.
- 20-30 cienkich patyków o długości około 20 cm i całkowitej wadze około 1,0 - 1,2 kg.
- 3-4 kawałki podpałki.

- 1 Ułożyć polana, szczapy i podpałkę w komorze spalania tak, jak pokazano na zdjęciach poniżej.
- 2 W fazie rozpalania ustaw oba dopływy powietrza: do spalania i do palenia. Jeśli ogień jest zbyt silny, można przymknąć dopływ powietrza do rozpalania (po lewej)

UWAGA! Opał nie może całkowicie zakrywać dna komory spalania i nie może przekraczać otworów w tylnej płycie.



PALENIE CIĄGŁE

Istotne jest osiągnięcie możliwie jak najwyższej temperatury w komorze spalania. Dzięki temu piec i drewno wykorzystywane są w sposób najwydajniejszy, a ponadto zachodzący proces spalania jest czysty. Jednocześnie udaje się uniknąć nagromadzenia sadzy na ściankach komory spalania i na szybie. W trakcie palenia dym nie powinien być widoczny, a jedynie ruch powietrza świadczący o zachodzącym procesie spalania.

- Po zakończeniu fazy rozpalania w piecu powinna znajdować się dość gruba warstwa żaru – można wówczas zacząć dokładać do pieca
- W tym celu należy ułożyć w palenisku 2 polana o masie ok. 0,6 - 0,8 kg i długości ok. 25 cm

UWAGA! Drewno musi rozpalać się szybko – właśnie z tego względu zalecamy ustawienie maksymalnego natężenia przepływu powietrza do rozpalania. Palenie w piecu przy zbyt niskiej temperaturze i przy zbyt małej ilości powietrza do palenia może prowadzić do wybuchowego spalania gazów, które w efekcie może spowodować uszkodzenie pieca.

- W trakcie dokładania polan należy ostrożnie otwierać drzwi pieca, tak aby uniknąć wydobywania się dymu
- Drewno należy dokładać, kiedy płomienie są jeszcze dobrze widoczne

W czasie testów wg EN 13240 piec był użytkowany jak pokazano na rysunku:

- załadowany 3 polanami bukowymi długości 200 mm - wilgotność 12-14 %
- o wadze całkowitej 2.2 kg.
- powietrze do rozpalania ustawione na ok. 60 % otwarcia, powietrze do palenia ustawione na ok. 55 % otwarcia.



OSTRZEŻENIE PRZED PRZEGRZANIEM

Jeśli piec jest ciągle opalany większą ilością opału niż jest to zalecane i/lub dopływ powietrza jest zbyt duży, może to spowodować wytworzenie wysokiej temperatury w piecu, której oddziaływanie może uszkodzić zarówno piec jak i ściany znajdujące się w bliskiej odległości. Zalecamy, aby monitorować maksymalną zalecaną ilość opału (dział „Dane techniczne”).

EKSPLOATACJA W RÓŻNYCH WARUNKACH ATMOSFERYCZNYCH

Wiejący wiatr może mieć duży wpływ na zachowanie pieca, szczególnie w przypadku zmiennej siły wiatru. Może zaistnieć potrzeba dostosowania przepływu powietrza tak, aby zoptymalizować spalanie. Instalacja szyby w kanale dymowym umożliwi regulację siły ciągu przy zmieniającej się sile wiatru. Szyber nie może przymykać przewodu dymowego więcej niż 80% przekroju.

Mgła może mieć także duży wpływ na siłę ciągu w kominie. W takim przypadku należy dostosować ustawienia szyby, by osiągnąć zadowalające wyniki spalania.

UŻYWANIE PIECA WIOSNĄ I JESIENIĄ

Zaleca się rozpalanie pieca od czasu do czasu, stosując metodę rozpalania „z góry na dół”, gdy pogoda jest zmienna, a zapotrzebowanie na ciepło nie jest zbyt duże, czyli na przykład wiosną lub jesienią. W takich przypadkach zalecamy pojedyncze rozpalenie. Dzięki tej procedurze zapewnimy czystość procesu spalania.

DLACZEGO POTRZEBNY JEST KOMIN

Komin to „silnik” pieca na drewno — jego parametry mają decydujący wpływ na działanie Państwa pieca. Ciąg kominowy wytwarza w piecu podciśnienie, które zasysa dym z pieca i zaciąga powietrze, zasilając proces spalania. Powietrze wykorzystywane do spalania służy również do oczyszczania szyby z sadzy.

Przyczyną powstawania ciągu kominowego jest różnica temperatur wewnątrz i na zewnątrz komina. Im większa różnica, tym lepszy będzie ciąg kominowy. Istotnym jest, by komin osiągnął temperaturę roboczą jak najszybciej, zanim regulacja powietrza do rozpalania i do palenia zostanie ustawiona w położeniu ograniczającym spalanie w piecu. Ważne jest ponadto, by przy słabym ciągu kominowym spowodowanym niekorzystnym wiatrem i warunkami atmosferycznymi, temperatura robocza osiągnięta była możliwie jak najszybciej. Jest to możliwe do osiągnięcia poprzez używanie drobniejszych niż zwykle kawałów drewna, stosowanie dodatkowej rozpałki itp.

- Po dłuższych okresach nieużywania pieca trzeba sprawdzać, czy komin nie został zablokowany
- Jeżeli jest to zgodne z miejscowym prawem, to możliwe jest podłączanie kilku palenisk do tego samego komina

POŻAR W KOMINIE

W przypadku wystąpienia pożaru w kominie należy zamknąć drzwiczki i wszystkie przepustnice. W razie potrzeby należy wezwać straż pożarną.

- Przed ponownym rozpaleniem pieca zalecana jest kontrola komina przez wykwalifikowanego kominiarza

UWAGI OGÓLNE

UWAGA! Podczas procesu palenia części pieca, a przede wszystkim powierzchnie zewnętrzne, rozgrzewają się do wysokich temperatur. Dlatego też zaleca się zachowanie ostrożności.

- Nie należy usuwać popiołu do pojemnika wykonanego z materiałów palnych, gdyż może on zawierać tłący się żar
- Gdy piec nie jest używany, należy zamknąć szyber i przepustnice dolotu powietrza, aby uniknąć nadmiernego wychłodzenia pieca
- Po dłuższych przerwach w eksploatacji pieca, przed rozpaleniem należy sprawdzić, czy rury dymowe i przewód dymowy w kominie są drożne

UWAGA! Pod żadnym pozorem nie należy umieszczać materiałów palnych w strefie promieniowania ciepłego pieca.

OBCHODZENIE SIĘ Z OPAŁEM

WYBÓR DREWNA / OPAŁU

Możecie Państwo wybrać jakikolwiek typ drewna do opalania pieca. Jednakże twarde drewno takie jak buk czy jesion lepiej sprawdzają się niż miękkie drewno – palą się równo i pozostawiają małą ilość popiołu. Inne rodzaje drewna takie jak klon, brzoza i świerk są bardzo dobrymi alternatywami (można używać zamiennie).

PRZYGOTOWANIE

Opał będzie najlepszego gatunku jeśli drzewo zostanie ścięte, pocięte i rozłupane przed 1 maja. Należy pamiętać, aby drewno zostało pocięte na polana o długości pasującej do rozmiaru komory spalania pieca. Polecamy średnicę 6-10 cm, a długość polan powinna być krótsza o ok. 6 cm niż komora spalania, aby pozostawić wystarczająco dużo miejsca na cyrkulację powietrza. Opał o większej średnicy wymaga rozłupania. Rozłupane drewno schnie szybciej.

SKŁADOWANIE

Pocięte polana należy składować w suchym miejscu przez okres 1-2 lat przed wykorzystaniem ich do opalania. Drewno będzie wysychać szybciej jeśli umieścimy je w przewiewnym miejscu. Zanim wykorzystamy drewno jako opał, należy złożyć je na kilka dni w temperaturze pokojowej. Drewno wchłania bardzo dużo wilgoci w czasie jesieni i zimy.

WILGOTNOŚĆ

Mając we względzie postawę pro-ekologiczną i optymalne spalanie, drewno na opał powinno być idealnie wysuszone.

- Maksymalna wilgotność szczątkowa, którą dopuszcza się w drewnie na opał nie może przekraczać 20%. Stopień wilgotności pomiędzy 15 -18% daje najlepsze rezultaty
- Aby łatwo sprawdzić czy drewno jest już odpowiednio wysuszone należy stuknąć dwa polana o siebie. Gdy wydawany dźwięk będzie niski oznacza to, że drewno jest nadal mokre

Jeśli użyte zostanie wilgotne drewno, większość ciepła wyprodukowana w procesie spalania zostanie zużyta na odparowanie wody z polan. W takim przypadku temperatura w piecu nie wzrośnie, a pomieszczenie nie zostanie wystarczająco ogrzane. Takie postępowanie nie jest oszczędne, co więcej, spowoduje odkładanie się sadzy na szybie, płytach wewnętrznych, w piecu i kominie. Opalanie pieca wilgotnym drewnem powoduje odkładanie się zanieczyszczeń.

ZABRONIONE RODZAJE OPAŁU

Uwaga: Nie wolno używać do palenia w piecu drewna malowanego, impregnowanego metodą ciśnieniową lub drewna klejonego, a także wyrzuconego przez morze.

Uwaga: Nigdy nie należy używać jako opału płyt wiórowych, plastików lub papieru poddanego obróbce chemicznej. Powyższe materiały stanowią zagrożenie dla ludzi, środowiska, Państwa pieca i komina.

Należy używać jedynie drewna wysokiej jakości przygotowanego do palenia w piecu!

WARTOŚĆ OPAŁOWA DREWNA

Poszczególne gatunki drewna mają zróżnicowaną wartość opałową. Innymi słowy, w przypadku niektórych gatunków trzeba zastosować więcej drewna, aby osiągnąć taką samą sprawność energetyczną. W niniejszej instrukcji obsługi przyjęto, iż będą Państwo stosować buk, który charakteryzuje się wysoką wartością opałową, a ponadto jest łatwo dostępny.

Jeżeli będą Państwo stosować dąb lub buk, proszę pamiętać, że te gatunki drewna posiadają większą wartość opałową niż np. brzoza. Proszę pamiętać o stosowaniu mniejszej ilości drewna, tak by można było zapobiec przegrzaniu i uszkodzeniu pieca.

Typ drewna	kg suchego opału/m ³	W porównaniu do buku
Grab	640	110%
Buk / dąb	580	100%
Jesion	570	98%
Klon	540	93%
Brzoza	510	88%
Sosna	480	83%
Jodła	390	67%
Topola	380	65%

KONSERWACJA

CZYSZCZENIE KOMINA I KOMINKA

Należy przestrzegać krajowych jak i lokalnych przepisów dotyczących czyszczenia komina. Zalecamy regularne zlecenie czyszczenia pieca kominiarzowi.

Przed rozpoczęciem procedury czyszczenia pieca i komina zalecamy demontaż płyt dopalających.

Uwaga! Wszelkie czynności serwisowe i naprawy należy przeprowadzać na zimnym piecu.

KONTROLA KOMINKA

Firma SCAN A/S zaleca dokładną kontrolę pieca po przeprowadzonym czyszczeniu. Należy sprawdzić wszystkie powierzchnie pod kątem pęknięć. Należy ponadto sprawdzić czy wszystkie łączenia są odpowiednio spasowane, a uszczelki są ułożone prawidłowo. Zużyte, stwardniałe bądź odkształcone uszczelki należy wymienić na nowe

SERWISOWANIE

Zalecamy, aby dokonywać kompleksowego przeglądu technicznego wkładu co najmniej raz na dwa lata.

Taki przegląd powinien obejmować:

- Smarowanie zawiasów i części ruchomych smarem z dodatkiem miedzi
- Kontrolę wszystkich uszczelnień i ich wymianę w razie potrzeby
- Sprawdzenie komory spalania i rusztu
- Kontrolę wszystkich płyt wewnętrznych i płyt dopalających
- Kontrolę mechanizm zamykania

PŁYTY WEWNĘTRZNE KOMORY SPALANIA

Na skutek występowania wilgoci oraz procesów spalania/stygnięcia, na płytach wewnętrznych komory spalania mogą pojawić się niewielkie pęknięcia. Nie mają one wpływu na wydajność cieplną ani na trwałość pieca. Jeżeli jednak płyta zacznie się kruszyć, konieczna będzie jej wymiana.

Płyty wewnętrzne komory spalania ulegają naturalnemu zużyciu eksploatacyjnemu i nie są objęte gwarancją.

USZCZELNIENIA

Wszystkie piece opalane drewnem posiadają uszczelnienia z materiału ceramicznego montowane przy piecu, przy drzwiczkach oraz/ lub przy szybie. Uszczelnienia te ulegają zużyciu i muszą być wymieniane w razie potrzeby.

Uszczelnienia ulegają naturalnemu zużyciu eksploatacyjnemu i nie są objęte gwarancją.

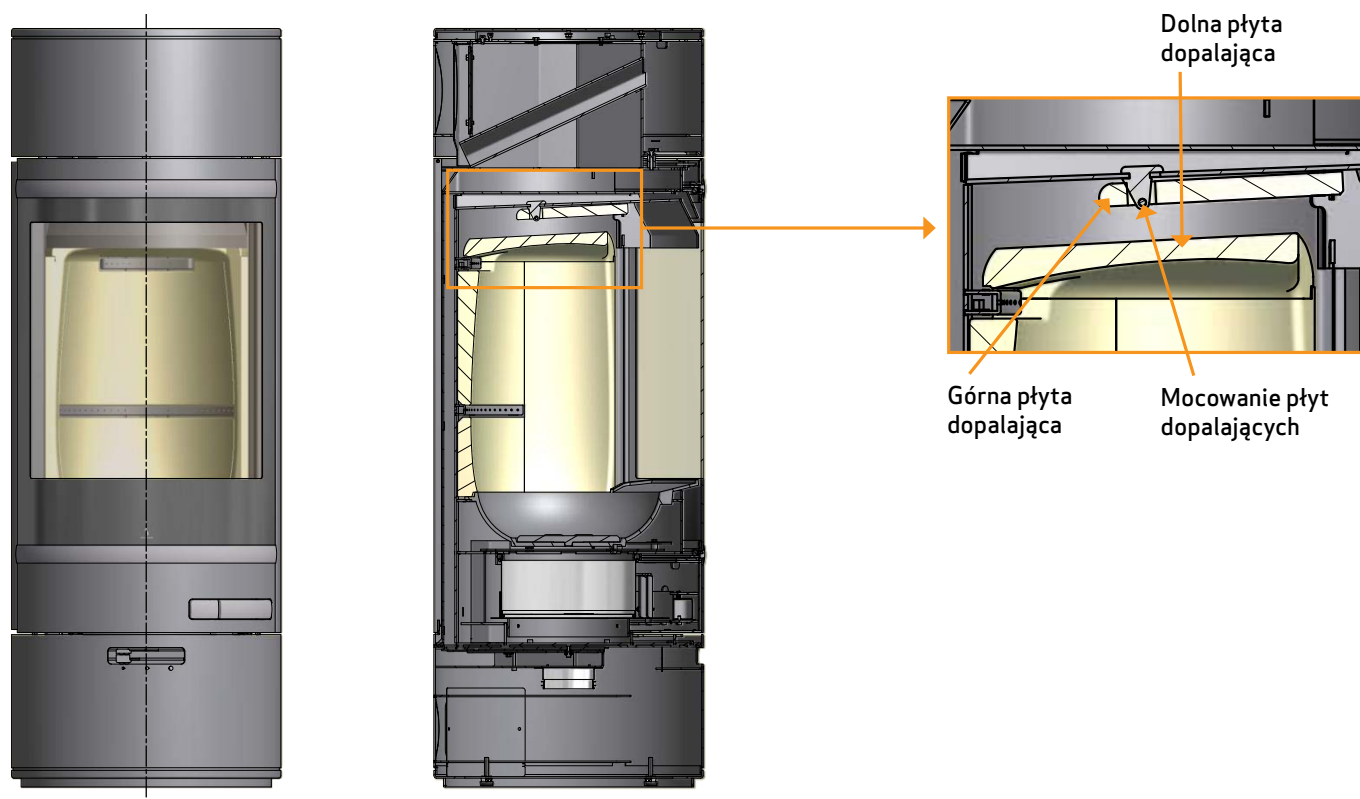
POWIERZCHNIE POWLEKANE

Piec należy czyścić odkurzając go za pomocą suchej, nie pozostawiającej włókien szmatki. Jeżeli powłoka lakiernicza ulegnie uszkodzeniu, będą Państwo mogli zakupić od swojego autoryzowanego dealera Scan farbę w aerozolu. Możliwe jest występowanie nieznacznych różnic barwnych — proszę rozpylić preparat na większej powierzchni, aby osiągnąć najlepsze rezultaty.

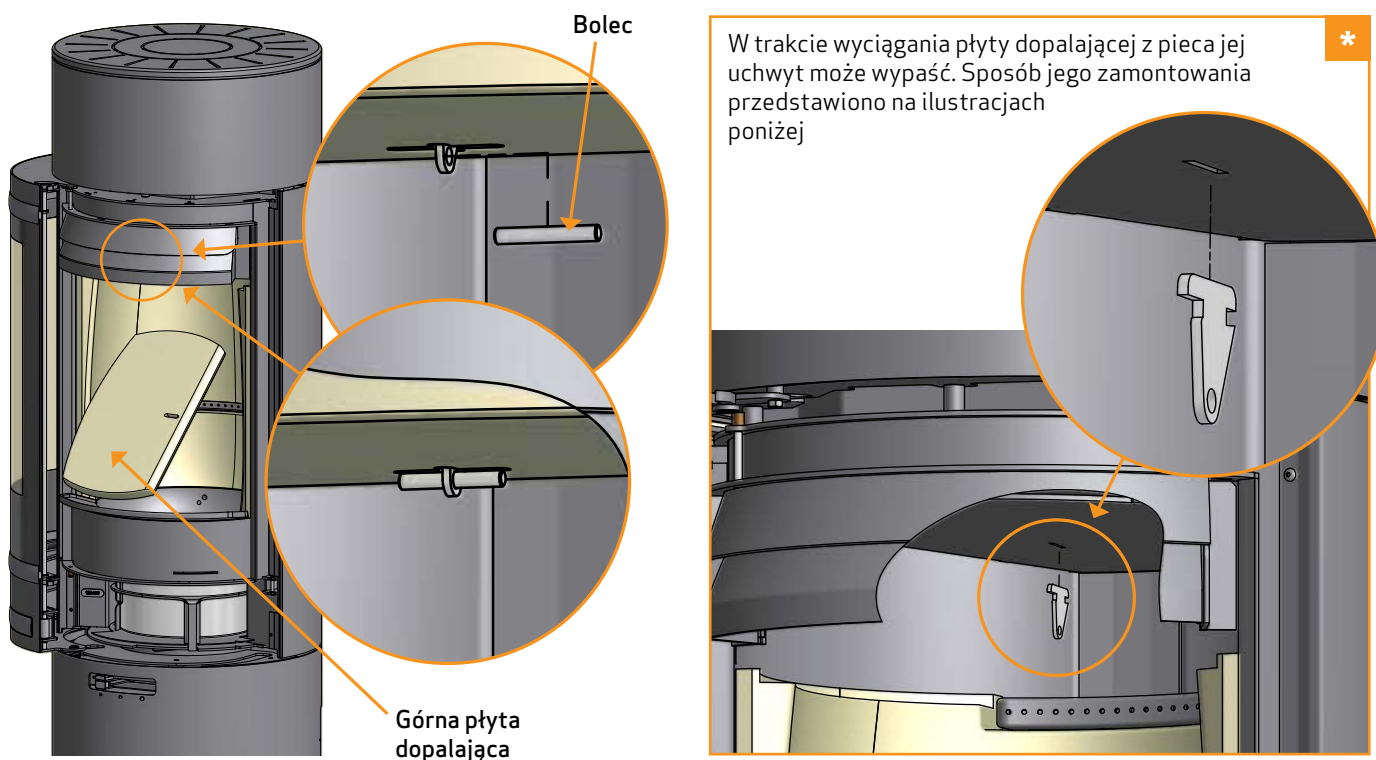
Najlepsze wyniki zapewnią również nanoszenie farby w aerozolu, gdy piec jest rozgrzany na tyle, by można go było jeszcze dotknąć dłonią.

PŁYTY DOPALAJĄCE I PŁYTY WEWNĘTRZNE KOMORY SPALANIA

Zaleca się szczególną ostrożność podczas wyjmowania płyt dopalających z kominka.



- Unieś dolną płytę dopalającą. Obróć dolną płytę dopalającą o 90° i wyjmij ją z komory spalania
- Unieś górną płytę dopalającą, a następnie wyciągnij bolec. Wsuń płytę dopalającą na zewnątrz komory spalania



- Ostrożnie wyciągnij boczne i tylne płyty wewnętrzne. W celu wyciągnięcia dolnej, tylnej płyty wewnętrznej należy unieść żelwne dno paleniska w górę, a następnie do przodu. Dzięki temu uzyskamy dostęp do tylnej, dolnej płyty, którą można łatwo wyjąć z komory spalania

CZYSZCZENIE SZYBY

Nasze kominki są zaprojektowane w taki sposób, aby zapobiec nagromadzeniu się sadzy na szkłe. Najlepszym sposobem, aby to osiągnąć jest zapewnienie odpowiedniej ilości powietrza do palenia. Ponadto, istotnym jest użycie jedynie suchego drewna do palenia, a także posiadanie komina o odpowiednich wymiarach.

Nawet jeśli zastosują się Państwo do wszystkich wyżej wymienionych zaleceń, cienka warstwa sadzy będzie się odkładać na powierzchni szkła. Aby pozbyć się nagromadzonej sadzy wystarczy jedynie przetrzeć szkło suchą szmatką i płynem do czyszczenia szyb. Państwa dealer posiada w sprzedaży płyn do czyszczenia szyb kominkowych.

- Upewnij się, że środek do czyszczenia nie wszedł w kontakt z materiałem uszczelniającym, gdyż może to spowodować trwałe odbarwienie i uszkodzenie uszczelnienia
- Środek do czyszczenia szyb nie może wejść w kontakt z malowanymi powierzchniami, gdyż może je uszkodzić

UTYLIZACJA CZĘŚCI PIECA

Stal/żeliwo	Recykling
Szkło	Usuwane jako odpady ceramiczne
Wewnętrzne płyty komory spalania	Wermikulit jak, kamień ceramiczny i szamot nie podlegają recyklingowi. Utylizować jako odpady
Płyty dopalające	Wermikulit jak, kamień ceramiczny i szamot nie podlegają recyklingowi. Utylizować jako odpady
Uszczelnienia	Utylizować jako odpady

ROZWIĄZYWANIE PROBLEMÓW

DYM WYDOSTAJE SIĘ Z KOMINKA

- Wilgotne drewno
- Wymiary komina nieodpowiednie dla wybranego pieca
- Czy komin posiada odpowiednią wysokość, biorąc pod uwagę otoczenie?
- Przy tylnym wylocie spalin, należy sprawdzić czy rura dymowa nie ogranicza ciągu kominowego
- Brak odpowiedniego ciągu w kominie
- Sprawdzić czy kanał dymowy/komin nie są zablokowane
- Drzwiczki zostały otwarte zanim żar uległ całkowitemu wypaleniu
- Podciśnienie w pomieszczeniu

DREWNO PALI SIĘ ZA SZYBKO

- Nieprawidłowe ustawienie regulatorów powietrza
- Opał złego gatunku (odpadki z obróbki drewna, palety, etc.)
- Zbyt duży komin / ciąg w kominie
- Płyty dopalające nieprawidłowo zainstalowane bądź też ich brak

SADZA ODKŁADA SIĘ NA SZYBACH

- Nieprawidłowe ustawienie regulatorów powietrza
- Wilgotne drewno
- Opał złego gatunku (odpadki z obróbki drewna, palety, etc.)
- Podciśnienie w pomieszczeniu
- Zbyt duże polana
- Nadmiar powietrza pierwotnego
- Nie wystarczający ciąg w kominie

NADMIERNE ODKŁADANIE SIĘ SADZY W KOMINIE

- Słabe spalanie (wymagany większy dostęp powietrza)
- Wilgotne drewno

POWIERZCHNIA KOMINKA ZMIENIA KOLOR NA SZARY

- Przegrzanie (patrz punkt "Instrukcja palenia")

SŁABE WŁAŚCIWOŚCI GRZEWCZE

- Wilgotne drewno
- Opał gorszego gatunku o małej kaloryczności
- Niewystarczająca ilość opału
- Płyty dopalające nieprawidłowo zainstalowane

NIEPRZYJEMNY ZAPACH WYDOBYWAJĄCY SIĘ Z KOMINKA

- Lakier znajdujący się na powierzchni kominka twardnieje podczas pierwszego opalania, co może być źródłem nieprzyjemnego zapachu. Otwórz okno lub drzwi dla lepszej wentylacji i przy następnym paleniu w kominku upewnij się, że jest on wystarczająco rozgrzany. To pomoże uniknąć uwalniania się nieprzyjemnych zapachów z kominka w przypadku następnego użycia.
- Podczas rozgrzewania i stygnięcia, kominek może wydawać odgłosy stukania. Jest to spowodowane wysoką różnicą temperatur działających na różne materiały, z których wykonany jest kominek. Nie stanowi to jednak wady produktu.

GWARANCJA

Wszystkie produkty firmy SCAN są wykonane z wysokiej jakości materiałów i podlegają surowym wymogom kontroli jakości zanim opuszczą fabrykę. Nasze produkty podlegają pięcioletniej gwarancji na wszelkie wady i błędy wynikające z procesu produkcji.

W przypadku składania reklamacji, należy podać numer rejestracyjny zakupionego przez Państwa kominka u uprawnionego dealera firmy SCAN.

Gwarancja dotyczy wszelkich części, które według firmy SCAN wymagają naprawy bądź wymiany wynikającej z błędów w procesie produkcji bądź z wadliwości materiału.

Gwarancja obowiązuje tylko w przypadku pierwszego właściciela i nie może być przenoszona na późniejszych właścicieli (za wyjątkiem wcześniejszej sprzedaży).

Gwarancji podlega tylko uszkodzenie wynikające z procesu produkcji bądź też wadliwej struktury/budowy.

GWARANCJA NIE OBEJMUJE

- Części, które uległy zniszczeniu wskutek eksploatacji, takich jak płyty wewnętrzne komory spalania, płyty dopalające, szyby, ruchomy ruszt, szklana listwa paleniskowa i uszczelki, szklana klamka oraz szklane regulatory dopływu powietrza (poza wadami, których istnienie stwierdzono przy dostawie)
- Steatyt. To materiał naturalny, w związku z czym mogą występować różnice w strukturze, kolorze i formie, a także ślady po szlifowaniu. Steatyt można wygładzić drobnym papierem ściernym. Mniejsze rysy i otwory można naprawić proszkiem steatytowym do nabycia u lokalnego sprzedawcy
- Uszkodzeń będących skutkiem transportu, składowania i montażu lub też późniejsze uszkodzenia
- Kosztów dodatkowego ogrzewania związanego z naprawą
- Kosztów transportu
- Kosztów dotyczących instalacji i demontażu kominka

ANULOWANIE GWARANCJI

- W przypadku nieprawidłowej instalacji (osoba instalująca odpowiada za przestrzeganie przepisów, wymogów i regulaminu razem z zasadami instalacji zawartymi w instrukcji)
- Jeśli numer rejestracyjny produktu został usunięty bądź uszkodzony
- W przypadkach napraw, które wynikają z niestosowania się do naszych zaleceń bądź uprawnionego dealera firmy SCAN
- W przypadku jakiegokolwiek manipulacji i stanu faktycznego odnoszących się do produktów firmy SCAN i jej akcesoriów

Niniejsza gwarancja obowiązuje w kraju, do którego niniejsze urządzenie firmy Scan zostało pierwotnie dostarczone.

Numer seryjny urządzenia

Prosimy o podanie powyższego numeru seryjnego
w przypadku kontaktu z przedstawicielem firmy Scan